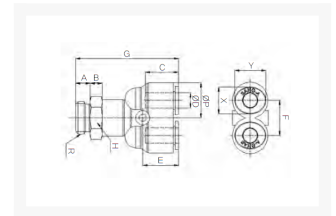


Y- INSCHROEF PIF Ø12-G3/8 PPSU

Product Images



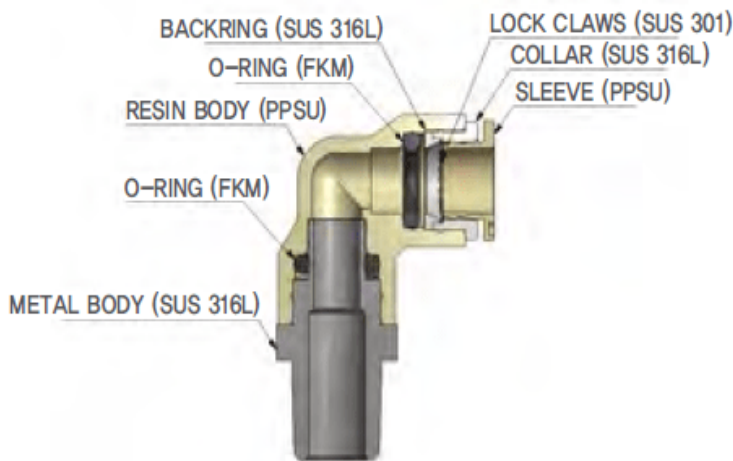
Geschikt voor iedere gewenste inzet met stoom en heet water

PPSU fittingen zijn speciaal ontwikkeld voor gebruik bij hoge temperaturen tot 150°C en vloeistoffen. Veel voorkomende toepassingen zijn heet water, koffiemachines en stoom toepassingen. Door de brede range aan modellen is er voor iedere gewenste inzet een model beschikbaar. De constructie van de fitting maakt het mogelijk om de aangesloten leiding in iedere gewenste stand te positioneren.

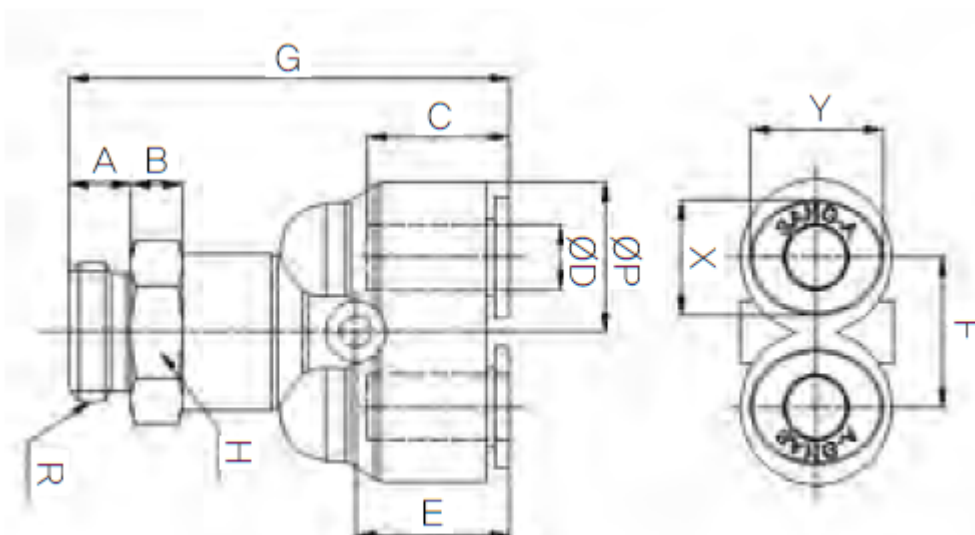
De fittingen worden voor assemblage gewassen. Verpakking vindt plaats in een cleanroom voor optimale bedrijfszekerheid.

Materialen

구조도



Afmetingen



MODEL	ØD	ØP	A	B	C	E	F	G	R	H	X	Y
HR-PWT 04G01	4	11.9	5.3	8	14.9	13.6	11	41.3	PF 1/8	13	8.6	10.8
HR-PWT 04G02	4	11.9	6	8	14.9	13.6	11	42	PF 1/4	17	8.6	10.8
HR-PWT 06G01	6	14.9	5.3	8	15.7	15	13.6	45.3	PF 1/8	15	11	13
HR-PWT 06G02	6	14.9	6	8	15.7	15	13.6	46	PF 1/4	17	11	13
HR-PWT 08G01	8	16.9	5.3	8	17.8	18.6	15.4	52.9	PF 1/8	17	13	15
HR-PWT 08G02	8	16.9	6	8	17.8	18.6	15.4	53.6	PF 1/4	17	13	15
HR-PWT 08G03	8	16.9	7	8	17.8	18.6	15.4	54.6	PF 3/8	20	13	15
HR-PWT 10G02	10	19.5	6	8	19.8	18.4	18	55.4	PF 1/4	20	16	18.5
HR-PWT 10G03	10	19.5	7	8	19.8	18.4	18	56.4	PF 3/8	20	16	18.5
HR-PWT 10G04	10	19.5	8.5	8	19.8	18.4	18	57.9	PF 1/2	24	16	18.5
HR-PWT 12G02	12	23.5	6	8	22.4	20.9	21.5	61.9	PF 1/4	24	19.5	22.5
HR-PWT 12G03	12	23.5	7	8	22.4	20.9	21.5	62.9	PF 3/8	24	19.5	22.5
HR-PWT 12G04	12	23.5	8.5	8	22.4	20.9	21.5	64.4	PF 1/2	24	19.5	22.5

Additional Information

EAN Code	8719426564196
Artikelnummer	HRPWT12-G03
Omschrijving	Speciaal ontwikkeld voor gebruik bij hoge temperaturen tot 150°C. Veel voorkomende toepassingen zijn heet water, koffiemachines en stoom toepassingen.
Aansluiting 1	Buitendraad
Merk	Sang-A
Materiaal	PPSU
Diameter	Ø12mm
Draadmaat 1	3/8"
Draadsoort 1	BSPP
Vorm	Y
Drukbereik	0 / 20 bar
Temperatuurbereik	-20 °C - 150 °C
Gemiddeld	Perslucht, Stoom, Heet water, Koffie
Materiaal schroefdraad	RVS 316
Werkdruk bij 23°C (bar)	16
Max. druk bij 140°C	6 bar
Orienteerbaar	Nee