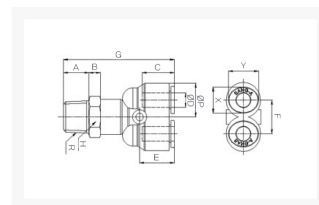


Y-INSCHROEF PIF Ø12-R1/2 PPSU

Product Images



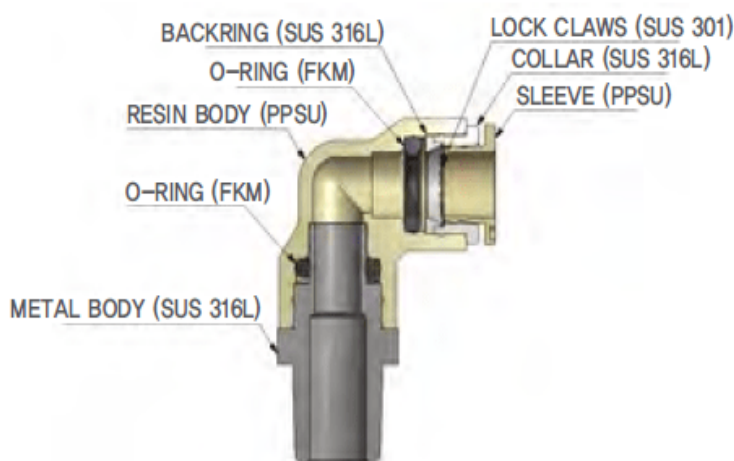
Geschikt voor iedere gewenste inzet met stoom en heet water

PPSU fittingen zijn speciaal ontwikkeld voor gebruik bij hoge temperaturen tot 150°C en vloeistoffen. Veel voorkomende toepassingen zijn heet water, koffiemachines en stoom toepassingen. Door de brede range aan modellen is er voor iedere gewenste inzet een model beschikbaar. De constructie van de fitting maakt het mogelijk om de aangesloten leiding in iedere gewenste stand te positioneren.

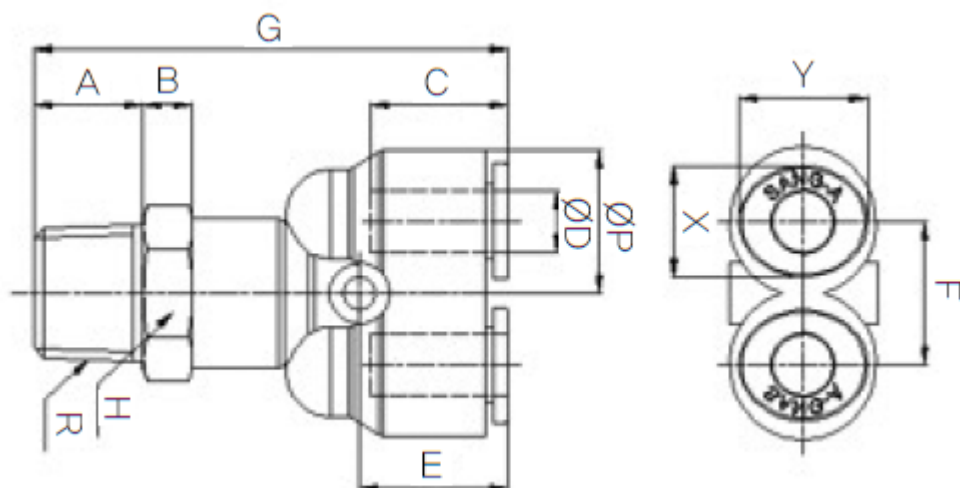
De fittingen worden voor assemblage gewassen. Verpakking vindt plaats in een cleanroom voor optimale bedrijfszekerheid.

Materialen

구조도



Afmetingen



MODEL	ØD	ØP	A	B	C	E	F	G	R	H	X	Y
HR-PWT 04M5	4	11.9	4	8	14.9	13.6	11	40	M5	13	8.6	10.8
HR-PWT 0401	4	11.9	8	8	14.9	13.6	11	44	PT 1/8	13	8.6	10.8
HR-PWT 0402	4	11.9	11	8	14.9	13.6	11	47	PT 1/4	14	8.6	10.8
HR-PWT 06M5	6	14.9	4	8	15.7	15	13.6	44	M5	15	11	13
HR-PWT 0601	6	14.9	8	8	15.7	15	13.6	48	PT 1/8	15	11	13
HR-PWT 0602	6	14.9	11	8	15.7	15	13.6	51	PT 1/4	15	11	13
HR-PWT 0801	8	16.9	8	8	17.8	18.6	15.4	55.6	PT 1/8	17	13	15
HR-PWT 0802	8	16.9	11	8	17.8	18.6	15.4	58.6	PT 1/4	17	13	15
HR-PWT 0803	8	16.9	12	8	17.8	18.6	15.4	59.6	PT 3/8	17	13	15
HR-PWT 1002	10	19.5	11	8	19.8	18.4	18	60.4	PT 1/4	20	16	18.5
HR-PWT 1003	10	19.5	12	8	19.8	18.4	18	61.4	PT 3/8	20	16	18.5
HR-PWT 1004	10	19.5	15	8	19.8	18.4	18	64.4	PT 1/2	21	16	18.5
HR-PWT 1202	12	23.5	11	8	22.4	20.9	21.5	66.9	PT 1/4	24	19.5	22.5
HR-PWT 1203	12	23.5	12	8	22.4	20.9	21.5	67.9	PT 3/8	24	19.5	22.5
HR-PWT 1204	12	23.5	15	8	22.4	20.9	21.5	70.9	PT 1/2	24	19.5	22.5

Additional Information

EAN Code	8719426564172
Artikelnummer	HRPWT12-04
Omschrijving	Speciaal ontwikkeld voor gebruik bij hoge temperaturen tot 150°C. Veel voorkomende toepassingen zijn heet water, koffiemachines en stoom toepassingen.
Aansluiting 1	Buitendraad
Merk	Sang-A
Materiaal	PPSU
Diameter	Ø12mm
Draadmaat 1	1/2"
Draadsoort 1	BSPT
Vorm	Y
Drukbereik	0 / 20 bar
Temperatuurbereik	-20 °C - 150 °C
Gemiddeld	Perslucht, Stoom, Heet water, Koffie
Materiaal schroefdraad	RVS 316
Werkdruk bij 23°C (bar)	16
Max. druk bij 140°C	6 bar
Orienteerbaar	Nee