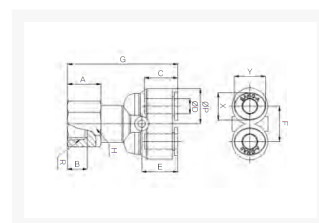


# Y-OPSCHROEF PIF Ø08-R1/4 PPSU

## Product Images



# Geschikt voor iedere gewenste inzet met stoom en heet water

PPSU fittingen zijn speciaal ontwikkeld voor gebruik bij hoge temperaturen tot 150°C en vloeistoffen. Veel voorkomende toepassingen zijn heet water, koffiemachines en stoom toepassingen. Door de brede range aan modellen is er voor iedere gewenste inzet een model beschikbaar. De constructie van de fitting maakt het mogelijk om de aangesloten leiding in iedere gewenste stand te positioneren.

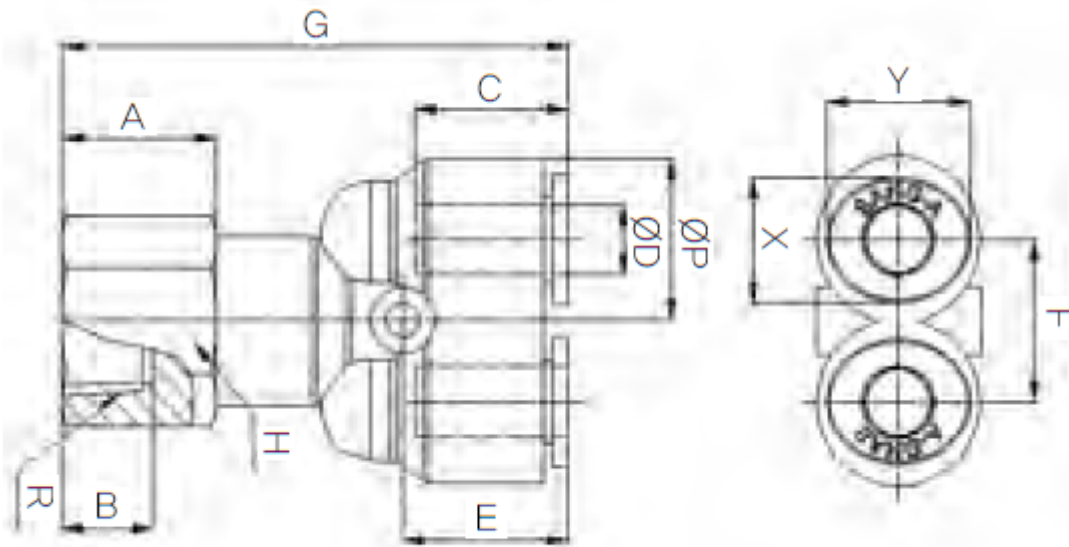
De fittingen worden voor assemblage gewassen. Verpakking vindt plaats in een cleanroom voor optimale bedrijfszekerheid.

## Materialen

### 구조도



## Afmetingen



MODEL	ØD	ØP	A	B	C	E	F	G	R	H	X	Y
HR-PWF 04M5	4	11.9	8	5	14.9	13.6	11	36	M5	13	8.6	10.8
HR-PWF 0401	4	11.9	11	9	14.9	13.6	11	39	PT 1/8	13	8.6	10.8
HR-PWF 0402	4	11.9	14	12	14.9	13.6	11	42	PT 1/4	16	8.6	10.8
HR-PWF 06M5	6	14.9	8	5	15.7	15	13.6	40	M5	15	11	13
HR-PWF 0601	6	14.9	11	9	15.7	15	13.6	43	PT 1/8	15	11	13
HR-PWF 0602	6	14.9	14	12	15.7	15	13.6	46	PT 1/4	16	11	13
HR-PWF 0801	8	16.9	10	9	17.8	18.6	15.4	49.6	PT 1/8	17	13	15
HR-PWF 0802	8	16.9	14	12	17.8	18.6	15.4	53.6	PT 1/4	17	13	15
HR-PWF 0803	8	16.9	15	13	17.8	18.6	15.4	54.6	PT 3/8	19	13	15
HR-PWF 1002	10	19.5	14	12	19.8	18.4	18	55.4	PT 1/4	20	16	18.5
HR-PWF 1003	10	19.5	15	13	19.8	18.4	18	56.4	PT 3/8	20	16	18.5
HR-PWF 1004	10	19.5	19	16	19.8	18.4	18	60.4	PT 1/2	24	16	18.5
HR-PWF 1202	12	23.5	14	12	22.4	20.3	21.5	61.9	PT 1/4	24	19.5	22.5
HR-PWF 1203	12	23.5	15	13	22.4	20.9	21.5	62.9	PT 3/8	24	19.5	22.5
HR-PWF 1204	12	23.5	19	16	22.4	20.9	21.5	66.9	PT 1/2	24	19.5	22.5

## Additional Information

EAN Code	8719426565674
Artikelnummer	HRPWF08-02
Omschrijving	Speciaal ontwikkeld voor gebruik bij hoge temperaturen tot 150°C. Veel voorkomende toepassingen zijn heet water, koffiemachines en stoom toepassingen.
Aansluiting 1	Binnendraad
Merk	Sang-A
Materiaal	PPSU
Diameter	Ø8mm
Draadmaat 1	1/4"
Draadsoort 1	BSPT
Vorm	Y
Drukbereik	0 / 20 bar
Temperatuurbereik	-20 °C - 150 °C
Gemiddeld	Perslucht, Stoom, Heet water, Koffie
Materiaal schroefdraad	RVS 316
Werkdruk bij 23°C (bar)	20
Max. druk bij 140°C	10 bar
Orienteerbaar	Nee