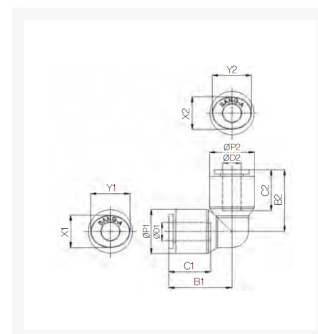


HAAKSE PUSH-IN FITTING Ø08 PPSU

Product Images



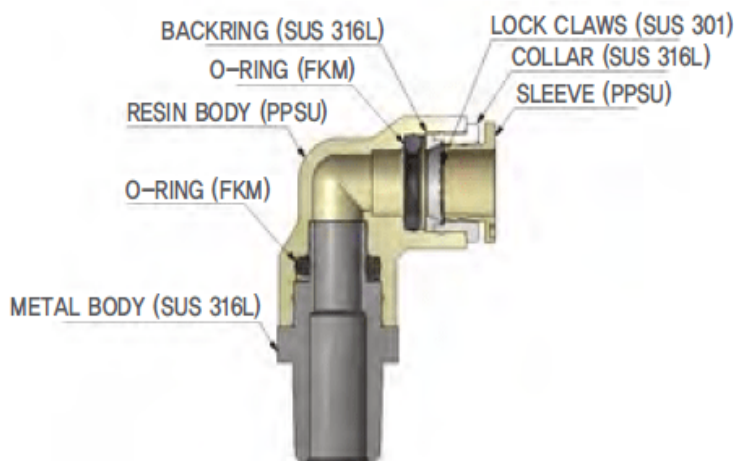
Geschikt voor iedere gewenste inzet met stoom en heet water

PPSU fittingen zijn speciaal ontwikkeld voor gebruik bij hoge temperaturen tot 150°C en vloeistoffen. Veel voorkomende toepassingen zijn heet water, koffiemachines en stoom toepassingen. Door de brede range aan modellen is er voor iedere gewenste inzet een model beschikbaar. De constructie van de fitting maakt het mogelijk om de aangesloten leiding in iedere gewenste stand te positioneren.

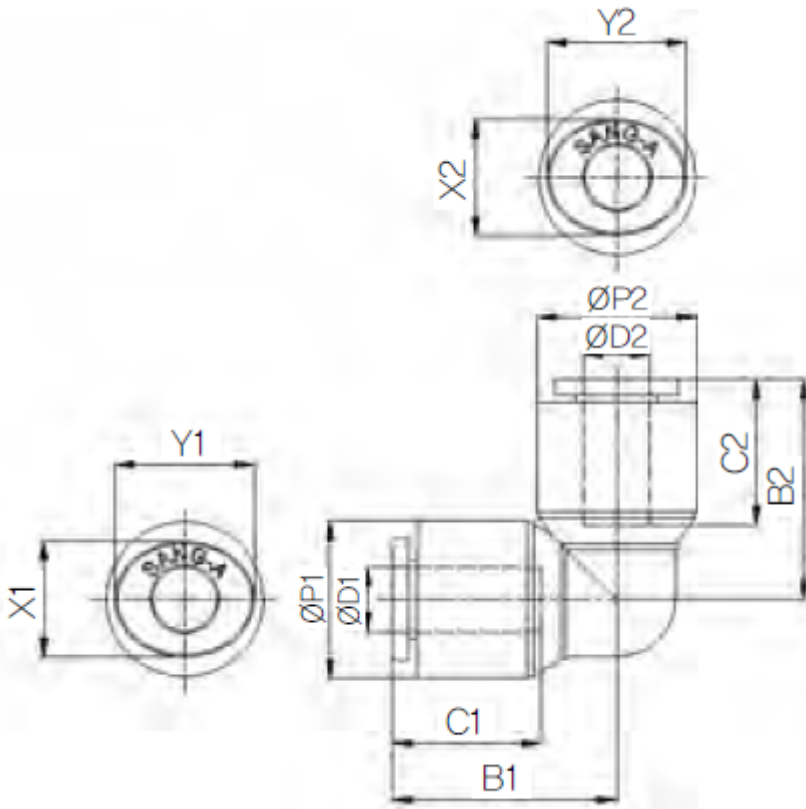
De fittingen worden voor assemblage gewassen. Verpakking vindt plaats in een cleanroom voor optimale bedrijfszekerheid.

Materialen

구조도



Afmetingen



MODEL	ØD	ØD2	ØP1	ØP2	B1	B2	C1	C2	X1	X2	Y1	Y2
HR-PUL 04	4	4	11.9	11.9	18.5	18.5	14.9	14.9	8.6	8.6	10.8	10.8
HR-PUL 06	6	6	14.9	14.9	21	21	15.7	15.7	11	11	13	13
HR-PUL 08	8	8	16.9	16.9	23.6	23.6	17.8	17.8	13	13	15	15
HR-PUL 10	10	10	19.5	19.5	26.4	26.4	19.8	19.8	16	16	18.5	18.5
HR-PUL 12	12	12	23.5	23.5	30.9	30.9	22.4	22.4	19.5	19.5	22.5	22.5
HR-PUL 0604	6	4	14.9	11.9	20.5	20	15.7	14.9	11	8.6	13	10.8
HR-PUL 0806	8	6	16.9	14.9	23.6	22	17.8	15.7	13	11	15	13
HR-PUL 1008	10	8	19.5	16.9	25.9	25.1	19.8	17.8	16	13	18.5	15
HR-PUL 1210	12	10	23.5	19.5	29.9	28.9	22.4	19.8	19.5	16	22.5	18.5

Additional Information

EAN Code	8719426563489
Artikelnummer	HRPUL08
Omschrijving	Speciaal ontwikkeld voor gebruik bij hoge temperaturen tot 150°C. Veel voorkomende toepassingen zijn heet water, koffiemachines en stoom toepassingen.
Model	Haakse verbinding
Diameter 1	Ø8mm
Diameter 2	Ø8mm
Materiaal	PPSU
Drukbereik	0 / 20 bar
Temperatuurbereik	-20 °C - 150 °C
Merk	Sang-A
Gemiddeld	Perslucht, Stoom, Heet water, Koffie
Werkdruk bij 23°C (bar)	20
Max. druk bij 140°C	10 bar