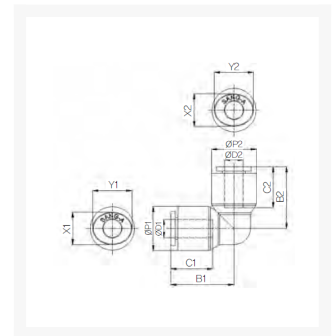


# L-VERLOOP PIF Ø06-Ø04 PPSU

## Product Images



# Geschikt voor iedere gewenste inzet met stoom en heet water

PPSU fittingen zijn speciaal ontwikkeld voor gebruik bij hoge temperaturen tot 150°C en vloeistoffen. Veel voorkomende toepassingen zijn heet water, koffiemachines en stoom toepassingen. Door de brede range aan modellen is er voor iedere gewenste inzet een model beschikbaar. De constructie van de fitting maakt het mogelijk om de aangesloten leiding in iedere gewenste stand te positioneren.

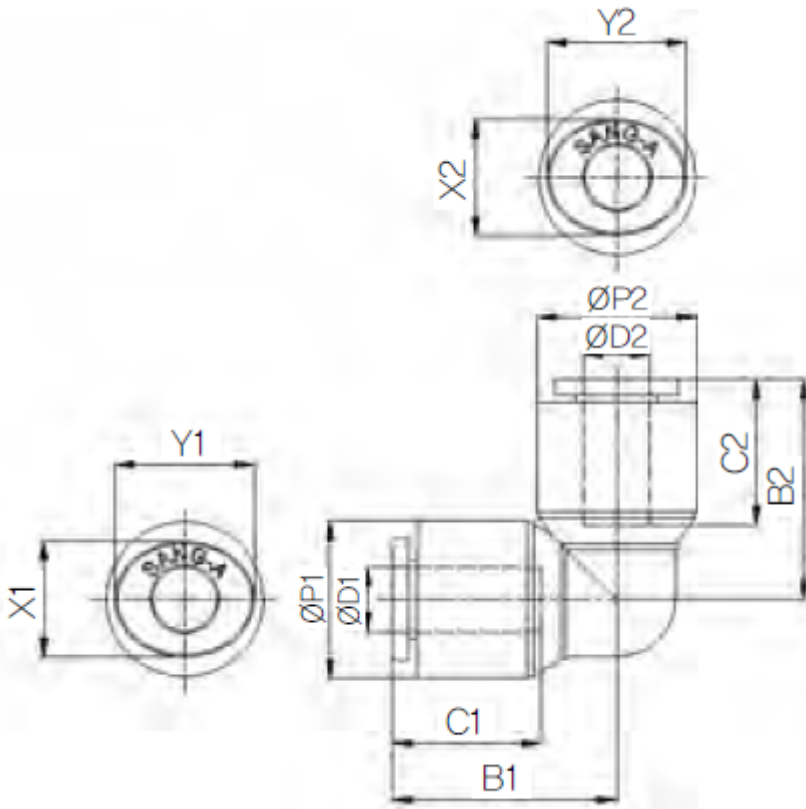
De fittingen worden voor assemblage gewassen. Verpakking vindt plaats in een cleanroom voor optimale bedrijfszekerheid.

## Materialen

### 구조도



## Afmetingen



| MODEL       | ØD | ØD2 | ØP1  | ØP2  | B1   | B2   | C1   | C2   | X1   | X2   | Y1   | Y2   |
|-------------|----|-----|------|------|------|------|------|------|------|------|------|------|
| HR-PUL 04   | 4  | 4   | 11.9 | 11.9 | 18.5 | 18.5 | 14.9 | 14.9 | 8.6  | 8.6  | 10.8 | 10.8 |
| HR-PUL 06   | 6  | 6   | 14.9 | 14.9 | 21   | 21   | 15.7 | 15.7 | 11   | 11   | 13   | 13   |
| HR-PUL 08   | 8  | 8   | 16.9 | 16.9 | 23.6 | 23.6 | 17.8 | 17.8 | 13   | 13   | 15   | 15   |
| HR-PUL 10   | 10 | 10  | 19.5 | 19.5 | 26.4 | 26.4 | 19.8 | 19.8 | 16   | 16   | 18.5 | 18.5 |
| HR-PUL 12   | 12 | 12  | 23.5 | 23.5 | 30.9 | 30.9 | 22.4 | 22.4 | 19.5 | 19.5 | 22.5 | 22.5 |
| HR-PUL 0604 | 6  | 4   | 14.9 | 11.9 | 20.5 | 20   | 15.7 | 14.9 | 11   | 8.6  | 13   | 10.8 |
| HR-PUL 0806 | 8  | 6   | 16.9 | 14.9 | 23.6 | 22   | 17.8 | 15.7 | 13   | 11   | 15   | 13   |
| HR-PUL 1008 | 10 | 8   | 19.5 | 16.9 | 25.9 | 25.1 | 19.8 | 17.8 | 16   | 13   | 18.5 | 15   |
| HR-PUL 1210 | 12 | 10  | 23.5 | 19.5 | 29.9 | 28.9 | 22.4 | 19.8 | 19.5 | 16   | 22.5 | 18.5 |

## Additional Information

---

|                         |  |
|-------------------------|--|
| EAN Code                | 8719426563519  |
| Artikelnummer           | HRPUL06-04   |
| Omschrijving            | Speciaal ontwikkeld voor gebruik bij hoge temperaturen tot 150°C. Veel voorkomende toepassingen zijn heet water, koffiemachines en stoom toepassingen. |
| Draadmaat 1             | 4 mm   |
| Model                   | Haakse verloop   |
| Diameter 1              | Ø6mm   |
| Diameter 2              | Ø4mm   |
| Materiaal               | PPSU   |
| Drukbereik              | 0 / 20 bar   |
| Temperatuurbereik       | -20 °C - 150 °C  |
| Merk                    | Sang-A   |
| Gemiddeld               | Perslucht, Stoom, Heet water, Koffie   |
| Werkdruk bij 23°C (bar) | 20   |
| Max. druk bij 140°C     | 10 bar   |