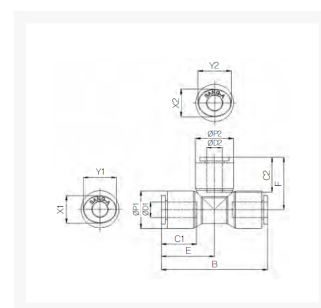


# T-VERLOOP PIF Ø10-Ø08 PPSU

## Product Images



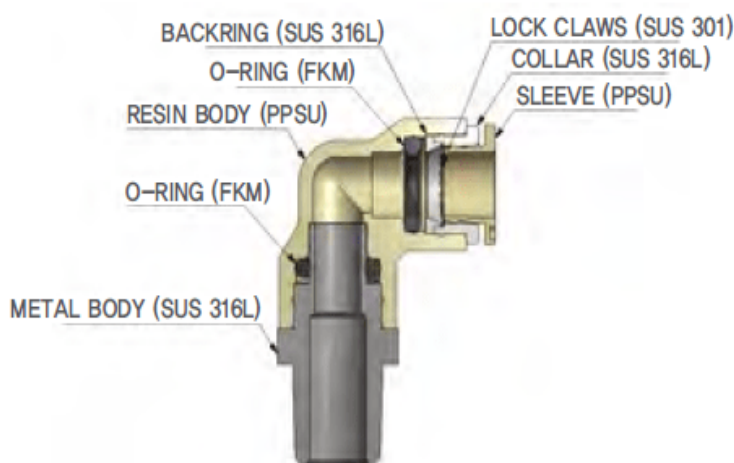
# Geschikt voor iedere gewenste inzet met stoom en heet water

PPSU fittingen zijn speciaal ontwikkeld voor gebruik bij hoge temperaturen tot 150°C en vloeistoffen. Veel voorkomende toepassingen zijn heet water, koffiemachines en stoom toepassingen. Door de brede range aan modellen is er voor iedere gewenste inzet een model beschikbaar. De constructie van de fitting maakt het mogelijk om de aangesloten leiding in iedere gewenste stand te positioneren.

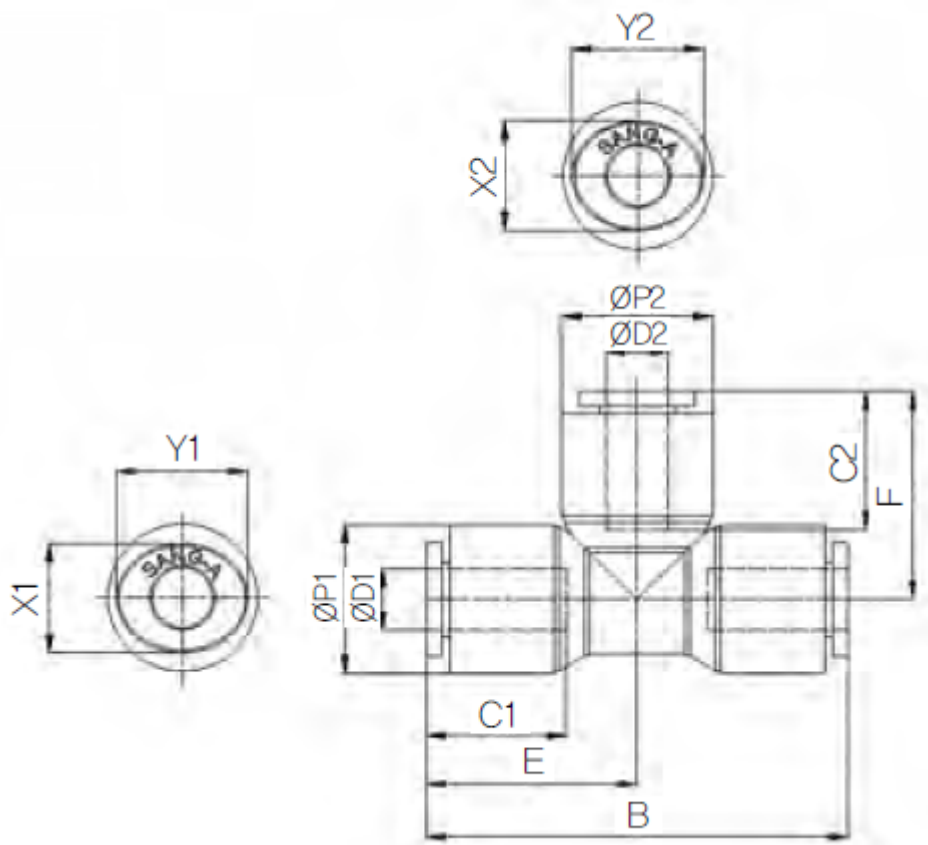
De fittingen worden voor assemblage gewassen. Verpakking vindt plaats in een cleanroom voor optimale bedrijfszekerheid.

## Materialen

### 구조도



## Afmetingen



MODEL	ØD1	ØD2	ØP1	ØP2	B	C1	C2	E	F	X1	X2	Y1	Y2
<b>HR-PUG 0604</b>	6	4	14.9	11.9	40	15.7	14.9	20	20	11	8.6	13	10.8
<b>HR-PUG 0806</b>	8	6	16.9	=14.9	47.2	17.8	15.7	23.6	22	13	11	15	13
<b>HR-PUG 1008</b>	10	8	19.5	=16.9	52.8	19.8	17.8	26.4	25.6	16	13	18.5	15
<b>HR-PUG 1210</b>	12	10	23.5	=19.5	61.8	22.4	19.8	30.9	28.4	19.5	16	22.5	18.5

## Additional Information

---

EAN Code	8719426565216
Artikelnummer	HRPUG10-08
Omschrijving	Speciaal ontwikkeld voor gebruik bij hoge temperaturen tot 150°C. Veel voorkomende toepassingen zijn heet water, koffiemachines en stoom toepassingen.
Draadmaat 1	8 mm
Model	T-verloop
Diameter 1	Ø10mm
Diameter 2	Ø8mm
Materiaal	PPSU
Drukbereik	0 / 20 bar
Temperatuurbereik	-20 °C - 150 °C
Merk	Sang-A
Gemiddeld	Perslucht, Stoom, Heet water, Koffie
Werkdruk bij 23°C (bar)	16
Max. druk bij 140°C	6 bar