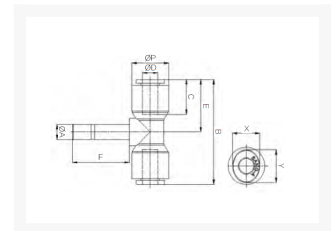


T-STEEL Ø06 PPSU

Product Images



Geschikt voor iedere gewenste inzet met stoom en heet water

PPSU fittingen zijn speciaal ontwikkeld voor gebruik bij hoge temperaturen tot 150°C en vloeistoffen. Veel voorkomende toepassingen zijn heet water, koffiemachines en stoom toepassingen. Door de brede range aan modellen is er voor iedere gewenste inzet een model beschikbaar. De constructie van de fitting maakt het mogelijk om de aangesloten leiding in iedere gewenste stand te positioneren.

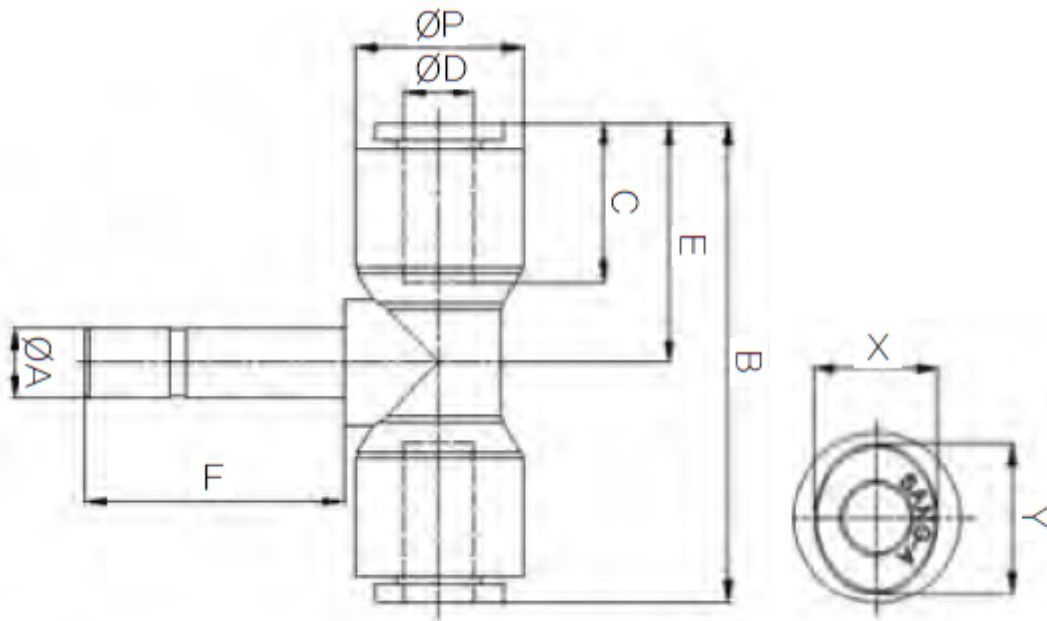
De fittingen worden voor assemblage gewassen. Verpakking vindt plaats in een cleanroom voor optimale bedrijfszekerheid.

Materialen

구조도



Afmetingen



| MODEL | $\varnothing D$ | $\varnothing P$ | $\varnothing A$ | B | C | E | F | X | Y |
|-----------|-----------------|-----------------|-----------------|------|------|------|------|------|------|
| HR-PTJ 04 | 4 | 11.9 | 4 | 37 | 14.9 | 18.5 | 17.5 | 8.6 | 10.8 |
| HR-PTJ 06 | 6 | 14.9 | 6 | 42 | 15.7 | 21 | 23 | 11 | 13 |
| HR-PTJ 08 | 8 | 16.9 | 8 | 47.2 | 17.8 | 23.6 | 25 | 13 | 15 |
| HR-PTJ 10 | 10 | 19.5 | 10 | 52.8 | 19.8 | 26.4 | 27 | 16 | 18.5 |
| HR-PTJ 12 | 12 | 23.5 | 12 | 61.8 | 22.4 | 30.9 | 29 | 19.5 | 22.5 |

Additional Information

| | |
|-------------------------|--|
| EAN Code | 8719426565247 |
| Artikelnummer | HRPTJ06 |
| Omschrijving | Speciaal ontwikkeld voor gebruik bij hoge temperaturen tot 150°C. Veel voorkomende toepassingen zijn heet water, koffiemachines en stoom toepassingen. |
| Model | T-steel |
| Steel | 6 mm |
| Diameter 1 | Ø6mm |
| Diameter 2 | Ø6mm |
| Materiaal | PPSU |
| Drukbereik | 0 / 20 bar |
| Temperatuurbereik | -20 °C - 150 °C |
| Merk | Sang-A |
| Gemiddeld | Perslucht, Stoom, Heet water, Koffie |
| Werkdruk bij 23°C (bar) | 20 |
| Max. druk bij 140°C | 10 bar |