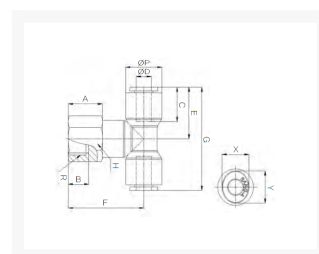


# T- OPSCHROEF PIF Ø12-R1/4 PPSU

## Product Images



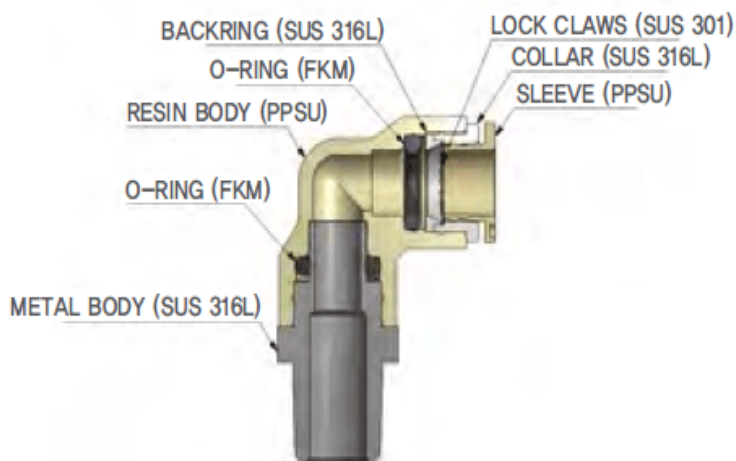
# Geschikt voor iedere gewenste inzet met stoom en heet water

PPSU fittingen zijn speciaal ontwikkeld voor gebruik bij hoge temperaturen tot 150°C en vloeistoffen. Veel voorkomende toepassingen zijn heet water, koffiemachines en stoom toepassingen. Door de brede range aan modellen is er voor iedere gewenste inzet een model beschikbaar. De constructie van de fitting maakt het mogelijk om de aangesloten leiding in iedere gewenste stand te positioneren.

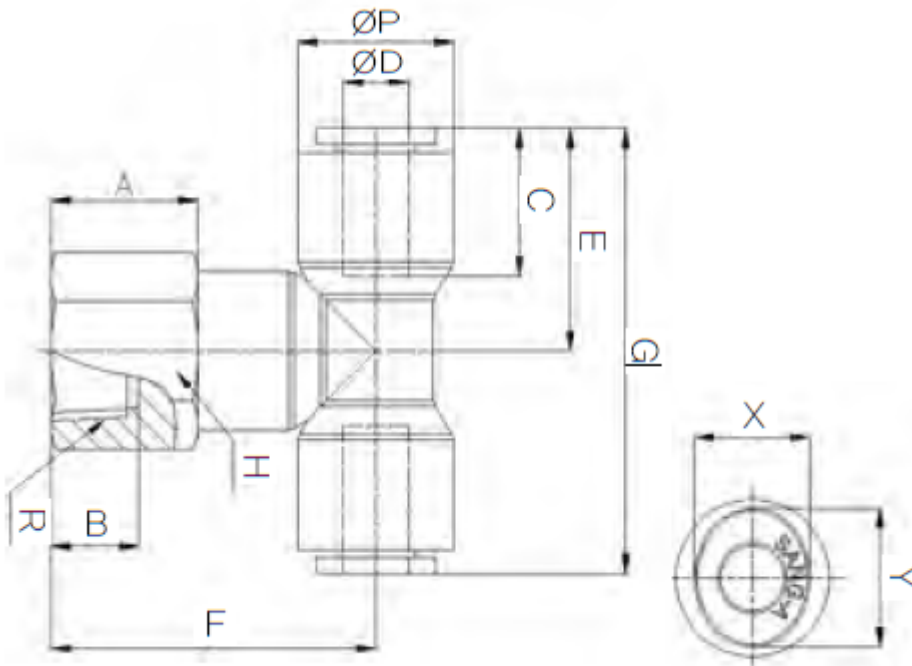
De fittingen worden voor assemblage gewassen. Verpakking vindt plaats in een cleanroom voor optimale bedrijfszekerheid.

## Materialen

### 구조도



## Afmetingen



MODEL	ØD	ØP	A	B	C	E	F	G	R	H	X	Y
<b>HR-PTF 04M5</b>	4	11.9	8	5	14.9	18.5	22.5	37	M5	13	8.6	10.8
<b>HR-PTF 0401</b>	4	11.9	11	9	14.9	18.5	22.5	37	PT 1/8	13	8.6	10.8
<b>HR-PTF 0402</b>	4	11.9	14	12	14.9	18.5	28.5	37	PT 1/4	16	8.6	10.8
<b>HR-PTF 06M5</b>	6	14.9	8	5	15.7	21	25	42	M5	15	11	13
<b>HR-PTF 0601</b>	6	14.9	11	9	15.7	21	28	42	PT 1/8	15	11	13
<b>HR-PTF 0602</b>	6	14.9	14	12	15.7	21	31	42	PT 1/4	16	11	13
<b>HR-PTF 0801</b>	8	16.9	10	9	17.8	23.6	29	47.2	PT 1/8	17	13	15
<b>HR-PTF 0802</b>	8	16.9	14	12	17.8	23.6	33	47.2	PT 1/4	17	13	15
<b>HR-PTF 0803</b>	8	16.9	15	13	17.8	23.6	34	47.2	PT 3/8	19	13	15
<b>HR-PTF 1002</b>	10	19.5	14	12	19.8	26.4	35	52.8	PT 1/4	20	16	18.5
<b>HR-PTF 1003</b>	10	19.5	15	13	19.8	26.4	36	52.8	PT 3/8	20	16	18.5
<b>HR-PTF 1004</b>	10	19.5	19	16	19.8	26.4	40	52.8	PT 1/2	24	16	18.5
<b>HR-PTF 1202</b>	12	23.5	14	12	22.4	30.9	39	61.8	PT 1/4	24	19.5	22.5
<b>HR-PTF 1203</b>	12	23.5	15	13	22.4	30.9	40	61.8	PT 3/8	24	19.5	22.5
<b>HR-PTF 1204</b>	12	23.5	19	16	22.4	30.9	44	61.8	PT 1/2	24	19.5	22.5



## Additional Information

EAN Code	8719426565070
Artikelnummer	HRPTF12-02
Omschrijving	Speciaal ontwikkeld voor gebruik bij hoge temperaturen tot 150°C. Veel voorkomende toepassingen zijn heet water, koffiemachines en stoom toepassingen.
Aansluiting 1	Binnendraad
Merk	Sang-A
Materiaal	PPSU
Diameter	Ø12mm
Draadmaat 1	1/4"
Draadsoort 1	BSPT
Vorm	T
Drukbereik	0 / 20 bar
Temperatuurbereik	-20 °C - 150 °C
Gemiddeld	Perslucht, Stoom, Heet water, Koffie
Materiaal schroefdraad	RVS 316
Werkdruk bij 23°C (bar)	16
Max. druk bij 140°C	6 bar
Orienteerbaar	Nee