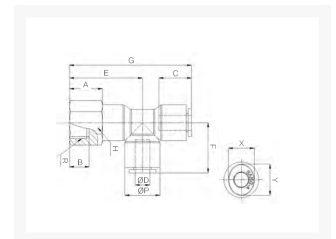


L-OPSCHROEF PIF Ø08-G3/8 PPSU

Product Images



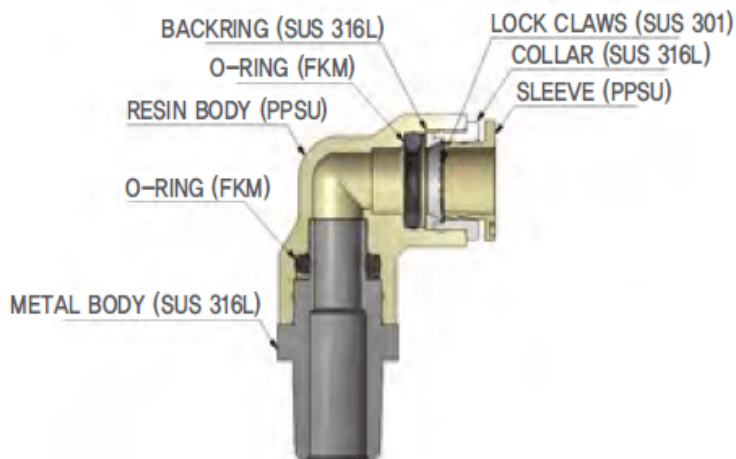
Geschikt voor iedere gewenste inzet met stoom en heet water

PPSU fittingen zijn speciaal ontwikkeld voor gebruik bij hoge temperaturen tot 150°C en vloeistoffen. Veel voorkomende toepassingen zijn heet water, koffiemachines en stoom toepassingen. Door de brede range aan modellen is er voor iedere gewenste inzet een model beschikbaar. De constructie van de fitting maakt het mogelijk om de aangesloten leiding in iedere gewenste stand te positioneren.

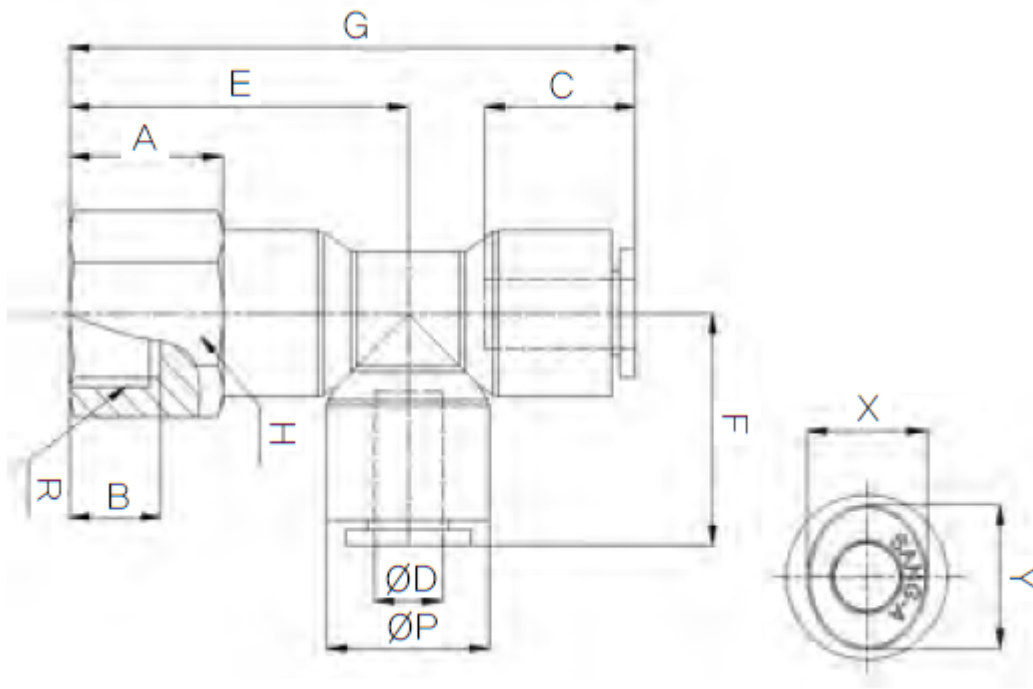
De fittingen worden voor assemblage gewassen. Verpakking vindt plaats in een cleanroom voor optimale bedrijfszekerheid.

Materialen

구조도



Afmetingen



MODEL	ØD	ØP	A	B	C	E	F	G	R	H	X	Y
HR-PSTF 04G01	4	11.9	10	9	14.9	24.5	18.5	43	PF 1/8	13	8.6	10.8
HR-PSTF 04G02	4	11.9	14	12	14.9	28.5	18.5	47	PF 1/4	16	8.6	10.8
HR-PSTF 06G01	6	14.9	10	9	15.7	27	21	48	PF 1/8	15	11	13
HR-PSTF 06G02	6	14.9	14	12	15.7	31	21	52	PF 1/4	16	11	13
HR-PSTF 08G01	8	16.9	10	9	17.8	29	23.6	52.6	PF 1/8	17	13	15
HR-PSTF 08G02	8	16.9	14	12	17.8	33	23.6	56.6	PF 1/4	17	13	15
HR-PSTF 08G03	8	16.9	15	13	17.8	34	23.6	57.6	PF 3/8	19	13	15
HR-PSTF 10G02	10	19.5	14	12	19.8	35	26.4	61.4	PF 1/4	20	16	18.5
HR-PSTF 10G03	10	19.5	15	13	19.8	36	26.4	62.4	PF 3/8	20	16	18.5
HR-PSTF 10G04	10	19.5	19	16	19.8	40	26.4	66.4	PF 1/2	24	16	18.5
HR-PSTF 12G02	12	23.5	14	12	22.4	39	30.9	69.9	PF 1/4	24	19.5	22.5
HR-PSTF 12G03	12	23.5	15	13	22.4	40	30.9	70.9	PF 3/8	24	19.5	22.5
HR-PSTF 12G04	12	23.5	19	16	22.4	44	30.9	74.9	PF 1/2	24	19.5	22.5

Additional Information

EAN Code	8719426565438
Artikelnummer	HRPSTF08-G03
Omschrijving	Speciaal ontwikkeld voor gebruik bij hoge temperaturen tot 150°C. Veel voorkomende toepassingen zijn heet water, koffiemachines en stoom toepassingen.
Aansluiting 1	Binnendraad
Merk	Sang-A
Materiaal	PPSU
Diameter	Ø8mm
Draadmaat 1	3/8"
Draadsoort 1	BSPP
Vorm	L
Drukbereik	0 / 20 bar
Temperatuurbereik	-20 °C - 150 °C
Gemiddeld	Perslucht, Stoom, Heet water, Koffie
Materiaal schroefdraad	RVS 316
Werkdruk bij 23°C (bar)	20
Max. druk bij 140°C	10 bar
Orienteerbaar	Nee