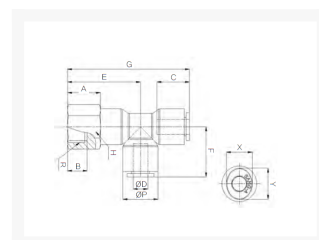


# L-OPSCHROEF PIF Ø08-R1/8 PPSU

## Product Images



# Geschikt voor iedere gewenste inzet met stoom en heet water

PPSU fittingen zijn speciaal ontwikkeld voor gebruik bij hoge temperaturen tot 150°C en vloeistoffen. Veel voorkomende toepassingen zijn heet water, koffiemachines en stoom toepassingen. Door de brede range aan modellen is er voor iedere gewenste inzet een model beschikbaar. De constructie van de fitting maakt het mogelijk om de aangesloten leiding in iedere gewenste stand te positioneren.

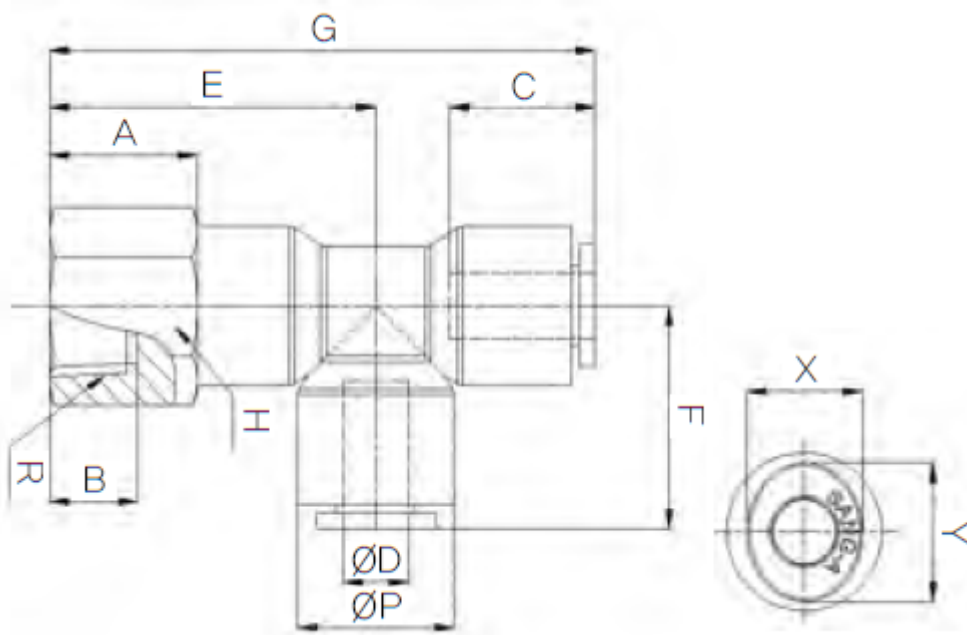
De fittingen worden voor assemblage gewassen. Verpakking vindt plaats in een cleanroom voor optimale bedrijfszekerheid.

## Materialen

### 구조도



## Afmetingen



MODEL	ØD	ØP	A	B	C	E	F	G	R	H	X	Y
<b>HR-PSTF 04M5</b>	4	11.9	8	5	14.9	22.5	18.5	41	M5	13	8.6	10.8
<b>HR-PSTF 0401</b>	4	11.9	11	9	14.9	25.5	18.5	44	PT 1/8	13	8.6	10.8
<b>HR-PSTF 0402</b>	4	11.9	14	12	14.9	28.5	18.5	47	PT 1/4	16	8.6	10.8
<b>HR-PSTF 06M5</b>	6	14.9	8	5	15.7	25	21	46	M5	15	11	13
<b>HR-PSTF 0601</b>	6	14.9	11	9	15.7	28	21	49	PT 1/8	15	11	13
<b>HR-PSTF 0602</b>	6	14.9	14	12	15.7	31	21	52	PT 1/4	16	11	13
<b>HR-PSTF 0801</b>	8	16.9	10	9	17.8	29	23.6	52.6	PT 1/8	17	13	15
<b>HR-PSTF 0802</b>	8	16.9	14	12	17.8	33	23.6	56.6	PT 1/4	17	13	15
<b>HR-PSTF 0803</b>	8	16.9	15	13	17.8	34	23.6	57.6	PT 3/8	19	13	15
<b>HR-PSTF 1002</b>	10	19.5	14	12	19.8	35	26.4	61.4	PT 1/4	20	16	18.5
<b>HR-PSTF 1003</b>	10	19.5	15	13	19.8	36	26.4	62.4	PT 3/8	20	16	18.5
<b>HR-PSTF 1004</b>	10	19.5	19	16	19.8	40	26.4	66.4	PT 1/2	24	16	18.5
<b>HR-PSTF 1202</b>	12	23.5	14	12	22.4	39	30.9	69.9	PT 1/4	24	19.5	22.5
<b>HR-PSTF 1203</b>	12	23.5	15	13	22.4	40	30.9	70.9	PT 3/8	24	19.5	22.5
<b>HR-PSTF 1204</b>	12	23.5	19	16	22.4	44	30.9	74.9	PT 1/2	24	19.5	22.5

## Additional Information

---

EAN Code	8719426565384
Artikelnummer	HRPSTF08-01
Omschrijving	Speciaal ontwikkeld voor gebruik bij hoge temperaturen tot 150°C. Veel voorkomende toepassingen zijn heet water, koffiemachines en stoom toepassingen.
Aansluiting 1	Binnendraad
Merk	Sang-A
Materiaal	PPSU
Diameter	Ø8mm
Draadmaat 1	1/8"
Draadsoort 1	BSPT
Vorm	L
Drukbereik	0 / 20 bar
Temperatuurbereik	-20 °C - 150 °C
Gemiddeld	Perslucht, Stoom, Heet water, Koffie
Materiaal schroefdraad	RVS 316
Werkdruk bij 23°C (bar)	20
Max. druk bij 140°C	10 bar
Orienteerbaar	Nee