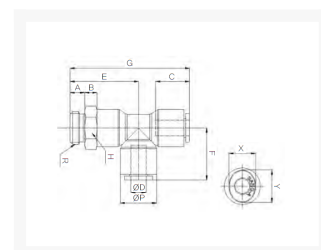


# L- INSCHROEF PIF Ø08-R1/4 PPSU

## Product Images



# Geschikt voor iedere gewenste inzet met stoom en heet water

PPSU fittingen zijn speciaal ontwikkeld voor gebruik bij hoge temperaturen tot 150°C en vloeistoffen. Veel voorkomende toepassingen zijn heet water, koffiemachines en stoom toepassingen. Door de brede range aan modellen is er voor iedere gewenste inzet een model beschikbaar. De constructie van de fitting maakt het mogelijk om de aangesloten leiding in iedere gewenste stand te positioneren.

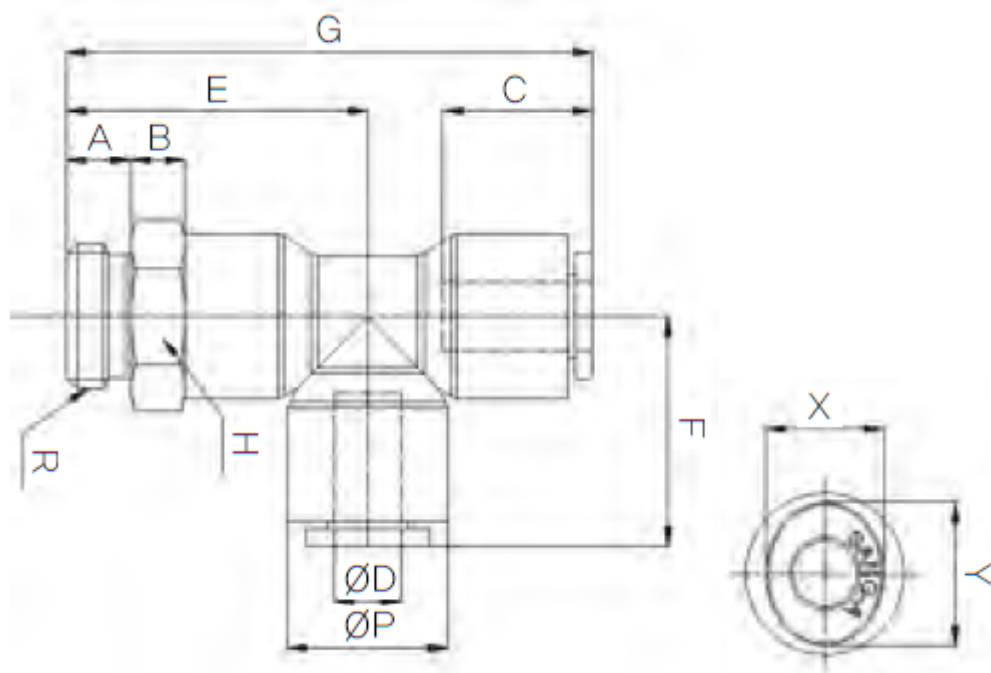
De fittingen worden voor assemblage gewassen. Verpakking vindt plaats in een cleanroom voor optimale bedrijfszekerheid.

## Materialen

### 구조도



## Afmetingen



MODEL	ØD	ØP	A	B	C	E	F	G	R	H	X	Y
HR-PST 04M5	4	11.9	4	8	14.9	26.5	18.5	45	M5	13	8.6	10.8
HR-PST 0401	4	11.9	8	8	14.9	30.5	18.5	49	PT 1/8	13	8.6	10.8
HR-PST 0402	4	11.9	11	8	14.9	33.5	18.5	52	PT 1/4	14	8.6	10.8
HR-PST 06M5	6	14.9	4	8	15.7	29	21	50	M5	15	11	13
HR-PST 0601	6	14.9	8	8	15.7	33	21	54	PT 1/8	15	11	13
HR-PST 0602	6	14.9	11	8	15.7	36	21	57	PT 1/4	15	11	13
HR-PST 0801	8	16.9	8	8	17.8	35	23.6	58.6	PT 1/8	17	13	15
HR-PST 0802	8	16.9	11	8	17.8	38	23.6	61.6	PT 1/4	17	13	15
HR-PST 0803	8	16.9	12	8	17.8	39	23.6	62.6	PT 3/8	17	13	15
HR-PST 1002	10	19.5	11	8	19.8	40	26.4	66.4	PT 1/4	20	16	18.5
HR-PST 1003	10	19.5	12	8	19.8	41	26.4	67.4	PT 3/8	20	16	18.5
HR-PST 1004	10	19.5	15	8	19.8	44	26.4	70.4	PT 1/2	21	16	18.5
HR-PST 1202	12	23.5	11	8	22.4	44	30.9	74.9	PT 1/4	24	19.5	22.5
HR-PST 1203	12	23.5	12	8	22.4	45	30.9	75.9	PT 3/8	24	19.5	22.5
HR-PST 1204	12	23.5	15	8	22.4	48	30.9	78.9	PT 1/2	24	19.5	22.5

## Additional Information

EAN Code	8719426563717
Artikelnummer	HRPST08-02
Omschrijving	Speciaal ontwikkeld voor gebruik bij hoge temperaturen tot 150°C. Veel voorkomende toepassingen zijn heet water, koffiemachines en stoom toepassingen.
Aansluiting 1	Buitendraad
Merk	Sang-A
Materiaal	PPSU
Diameter	Ø8mm
Draadmaat 1	1/4"
Draadsoort 1	BSPT
Vorm	L
Drukbereik	0 / 20 bar
Temperatuurbereik	-20 °C - 150 °C
Gemiddeld	Perslucht, Stoom, Heet water, Koffie
Materiaal schroefdraad	RVS 316
Werkdruk bij 23°C (bar)	20
Max. druk bij 140°C	10 bar
Orienteerbaar	Nee