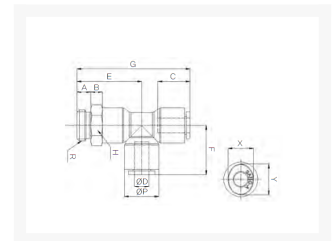


# L- INSCHROEF PIF Ø06-G1/4 PPSU

## Product Images



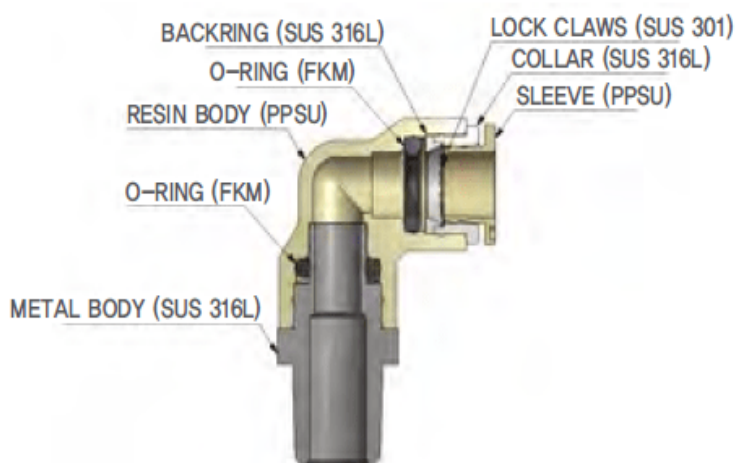
# Geschikt voor iedere gewenste inzet met stoom en heet water

PPSU fittingen zijn speciaal ontwikkeld voor gebruik bij hoge temperaturen tot 150°C en vloeistoffen. Veel voorkomende toepassingen zijn heet water, koffiemachines en stoom toepassingen. Door de brede range aan modellen is er voor iedere gewenste inzet een model beschikbaar. De constructie van de fitting maakt het mogelijk om de aangesloten leiding in iedere gewenste stand te positioneren.

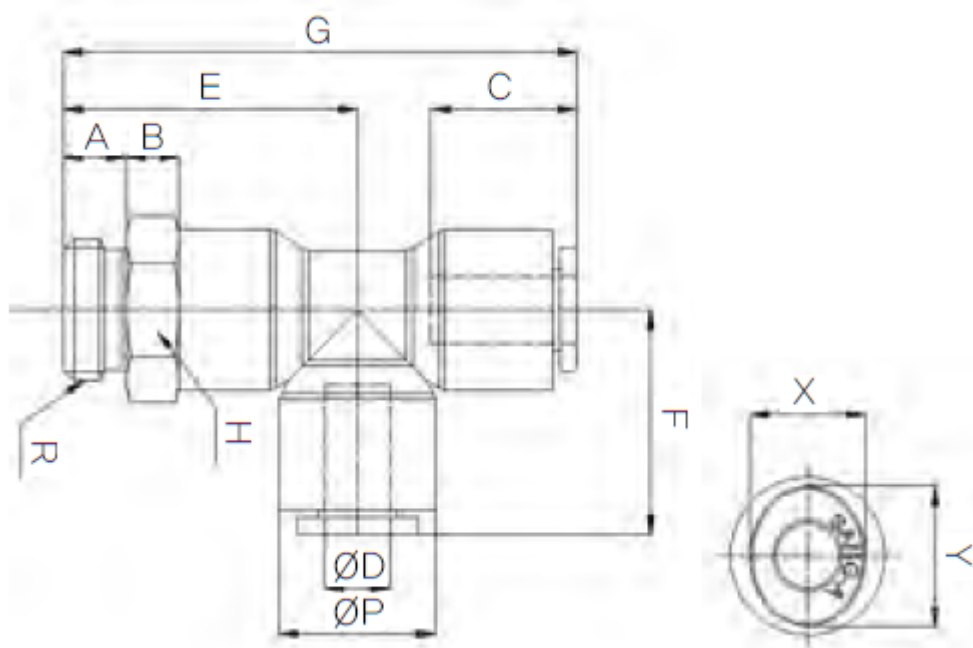
De fittingen worden voor assemblage gewassen. Verpakking vindt plaats in een cleanroom voor optimale bedrijfszekerheid.

## Materialen

### 구조도



## Afmetingen



| MODEL        | ØD | ØP   | A   | B | C    | E    | F    | G    | R      | H  | X    | Y    |
|--------------|----|------|-----|---|------|------|------|------|--------|----|------|------|
| HR-PST 04G01 | 4  | 11.9 | 5.3 | 8 | 14.9 | 27.8 | 18.5 | 46.3 | PF 1/8 | 13 | 8.6  | 10.8 |
| HR-PST 04G02 | 4  | 11.9 | 6   | 8 | 14.9 | 28.5 | 18.5 | 47   | PF 1/4 | 17 | 8.6  | 10.8 |
| HR-PST 06G01 | 6  | 14.9 | 5.3 | 8 | 15.7 | 30.3 | 21   | 51.3 | PF 1/8 | 15 | 11   | 13   |
| HR-PST 06G02 | 6  | 14.9 | 6   | 8 | 15.7 | 31   | 21   | 52   | PF 1/4 | 17 | 11   | 13   |
| HR-PST 08G01 | 8  | 16.9 | 5.3 | 8 | 17.8 | 32.3 | 23.6 | 55.9 | PF 1/8 | 17 | 13   | 15   |
| HR-PST 08G02 | 8  | 16.9 | 6   | 8 | 17.8 | 33   | 23.6 | 56.6 | PF 1/4 | 17 | 13   | 15   |
| HR-PST 08G03 | 8  | 16.9 | 7   | 8 | 17.8 | 34   | 23.6 | 57.6 | PF 3/8 | 20 | 13   | 15   |
| HR-PST 10G02 | 10 | 19.5 | 6   | 8 | 19.8 | 35   | 26.4 | 61.4 | PF 1/4 | 20 | 16   | 18.5 |
| HR-PST 10G03 | 10 | 19.5 | 7   | 8 | 19.8 | 36   | 26.4 | 62.4 | PF 3/8 | 20 | 16   | 18.5 |
| HR-PST 10G04 | 10 | 19.5 | 8.5 | 8 | 19.8 | 37.5 | 26.4 | 63.9 | PF 1/2 | 24 | 16   | 18.5 |
| HR-PST 12G02 | 12 | 23.5 | 6   | 8 | 22.4 | 39   | 30.9 | 69.9 | PF 1/4 | 24 | 19.5 | 22.5 |
| HR-PST 12G03 | 12 | 23.5 | 7   | 8 | 22.4 | 40   | 30.9 | 70.9 | PF 3/8 | 24 | 19.5 | 22.5 |
| HR-PST 12G04 | 12 | 23.5 | 8.5 | 8 | 22.4 | 41.5 | 30.9 | 72.4 | PF 1/2 | 24 | 19.5 | 22.5 |

## Additional Information

|                         |  |
|-------------------------|--|
| EAN Code                | 8719426563694  |
| Artikelnummer           | HRPST06-G02  |
| Omschrijving            | Speciaal ontwikkeld voor gebruik bij hoge temperaturen tot 150°C. Veel voorkomende toepassingen zijn heet water, koffiemachines en stoom toepassingen. |
| Aansluiting 1           | Buitendraad  |
| Merk                    | Sang-A   |
| Materiaal               | PPSU   |
| Diameter                | Ø6mm   |
| Draadmaat 1             | 1/4"   |
| Draadsoort 1            | BSPP   |
| Vorm                    | L  |
| Drukbereik              | 0 / 20 bar   |
| Temperatuurbereik       | -20 °C - 150 °C  |
| Gemiddeld               | Perslucht, Stoom, Heet water, Koffie   |
| Materiaal schroefdraad  | RVS 316  |
| Werkdruk bij 23°C (bar) | 20   |
| Max. druk bij 140°C     | 10 bar   |
| Orienteerbaar           | Nee  |