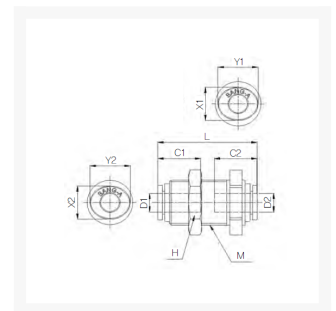


# SCHOTDOORVOER PIF Ø04 PPSU

## Product Images



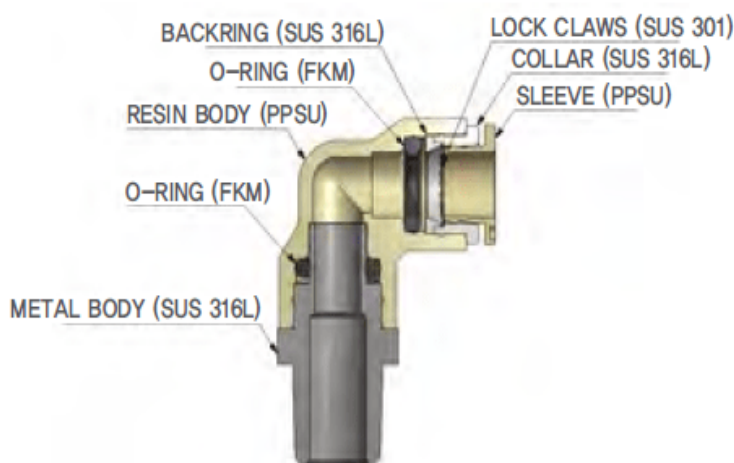
# Geschikt voor iedere gewenste inzet met stoom en heet water

PPSU fittingen zijn speciaal ontwikkeld voor gebruik bij hoge temperaturen tot 150°C en vloeistoffen. Veel voorkomende toepassingen zijn heet water, koffiemachines en stoom toepassingen. Door de brede range aan modellen is er voor iedere gewenste inzet een model beschikbaar. De constructie van de fitting maakt het mogelijk om de aangesloten leiding in iedere gewenste stand te positioneren.

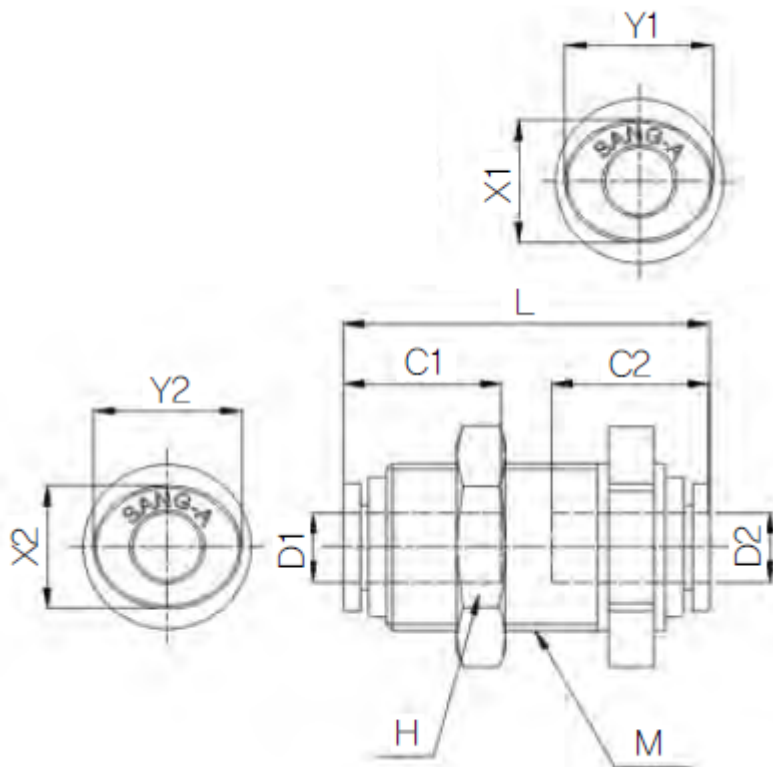
De fittingen worden voor assemblage gewassen. Verpakking vindt plaats in een cleanroom voor optimale bedrijfszekerheid.

## Materialen

### 구조도



## Afmetingen



MODEL	ØD1	ØD2	L	C1	C2	H	M	X1	X2	Y1	Y2
HR-PPM 04	4	4	30.8	14.9	14.9	17	M12X1	8.6	8.6	10.8	10.8
HR-PPM 06	6	6	32.4	15.7	15.7	19	M15X1	11	11	13	13
HR-PPM 08	8	8	36.6	17.8	17.8	22	M17X1	13	13	15	15
HR-PPM 10	10	10	40.8	19.8	19.8	27	M20X1	16	16	18.5	18.5
HR-PPM 12	12	12	46.8	22.4	22.4	30	M24X1	19.5	19.5	22.5	22.5

## Additional Information

---

EAN Code	8719426565131
Artikelnummer	HRPPM04
Omschrijving	Speciaal ontwikkeld voor gebruik bij hoge temperaturen tot 150°C. Veel voorkomende toepassingen zijn heet water, koffiemachines en stoom toepassingen.
Draadmaat 1	M12 x 1
Model	Schotdoorvoer
Diameter 1	Ø4mm
Diameter 2	Ø4mm
Materiaal	PPSU
Drukbereik	0 / 20 bar
Temperatuurbereik	-20 °C - 150 °C
Merk	Sang-A
Gemiddeld	Perslucht, Stoom, Heet water, Koffie
Werkdruk bij 23°C (bar)	20
Max. druk bij 140°C	10 bar