

AFBLINDSTOPPJE Ø12 PPSU

Product Images



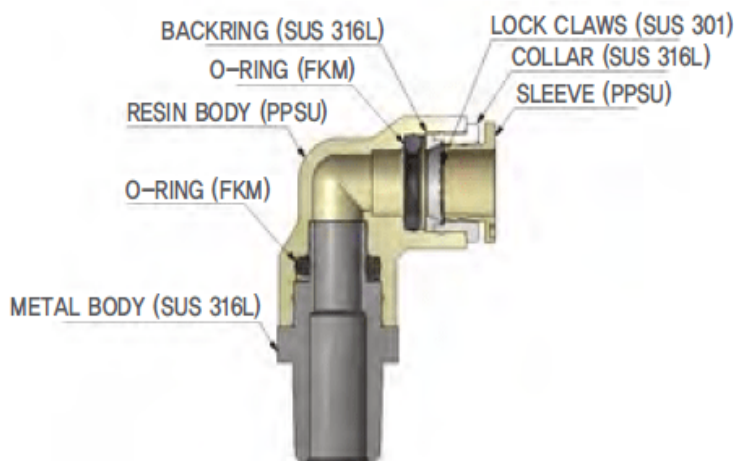
Geschikt voor iedere gewenste inzet met stoom en heet water

PPSU fittingen zijn speciaal ontwikkeld voor gebruik bij hoge temperaturen tot 150°C en vloeistoffen. Veel voorkomende toepassingen zijn heet water, koffiemachines en stoom toepassingen. Door de brede range aan modellen is er voor iedere gewenste inzet een model beschikbaar. De constructie van de fitting maakt het mogelijk om de aangesloten leiding in iedere gewenste stand te positioneren.

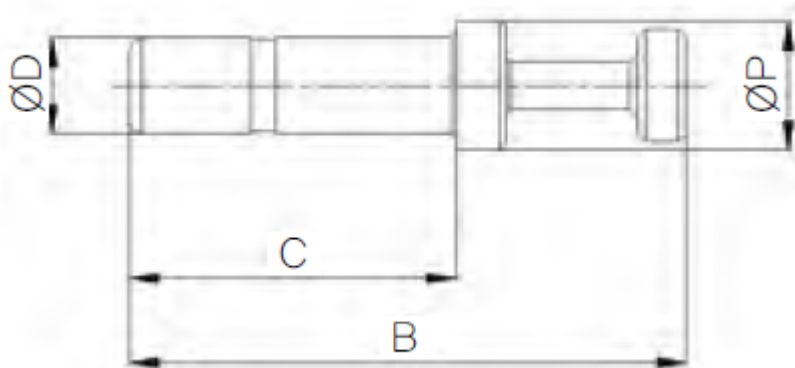
De fittingen worden voor assemblage gewassen. Verpakking vindt plaats in een cleanroom voor optimale bedrijfszekerheid.

Materialen

구조도



Afmetingen



MODEL	$\varnothing D$	$\varnothing P$	B	C
-------	-----------------	-----------------	---	---

HR-PP 04	4	6	28.5	17.5
HR-PP 06	6	8	34	20
HR-PP 08	8	10	41	22
HR-PP 10	10	12	40.9	25
HR-PP 12	12	14	43	27

Additional Information

EAN Code	8719426564844
Artikelnummer	HRPP12
Omschrijving	Speciaal ontwikkeld voor gebruik bij hoge temperaturen tot 150°C. Veel voorkomende toepassingen zijn heet water, koffiemachines en stoom toepassingen.
Model	Afblindstopje
Steel	12 mm
Diameter 1	Ø12mm
Materiaal	PPSU
Drukbereik	0 / 20 bar
Temperatuurbereik	-20 °C - 150 °C
Merk	Sang-A
Gemiddeld	Perslucht, Stoom, Heet water, Koffie
Werkdruk bij 23°C (bar)	16
Max. druk bij 140°C	6 bar