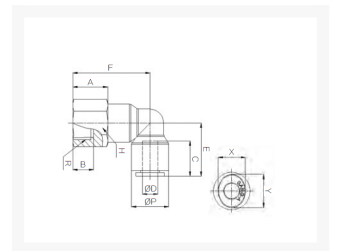


# HAAKSE OPSCHROEF PIF Ø08-G3/8 PPSU

## Product Images



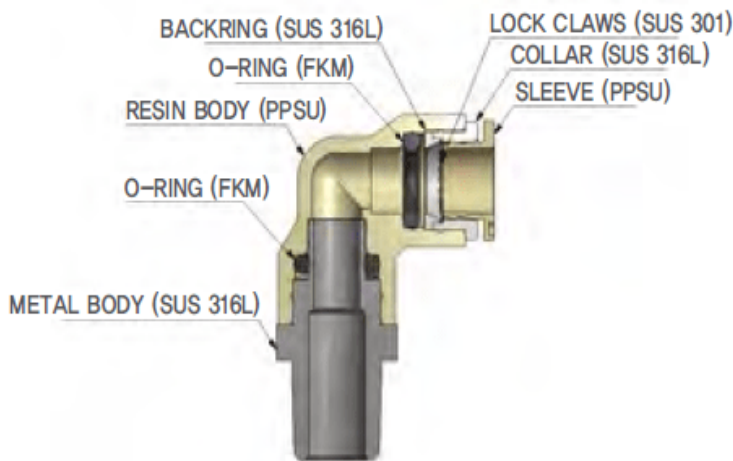
# Geschikt voor iedere gewenste inzet met stoom en heet water

PPSU fittingen zijn speciaal ontwikkeld voor gebruik bij hoge temperaturen tot 150°C en vloeistoffen. Veel voorkomende toepassingen zijn heet water, koffiemachines en stoom toepassingen. Door de brede range aan modellen is er voor iedere gewenste inzet een model beschikbaar. De constructie van de fitting maakt het mogelijk om de aangesloten leiding in iedere gewenste stand te positioneren.

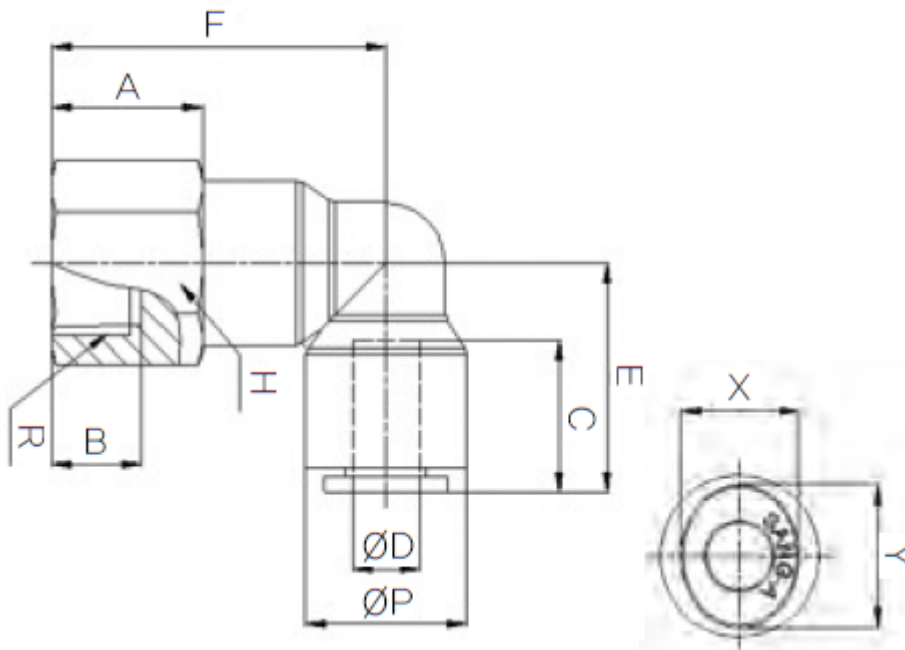
De fittingen worden voor assemblage gewassen. Verpakking vindt plaats in een cleanroom voor optimale bedrijfszekerheid.

## Materialen

### 구조도



## Afmetingen



MODEL	ØD	ØP	A	B	C	E	F	R	H	X	Y
<b>HR-PLF 04G01</b>	4	11.9	10	9	14.9	18.5	24.5	PF 1/8	13	8.6	10.8
<b>HR-PLF 04G02</b>	4	11.9	14	12	14.9	18.5	28.5	PF 1/4	16	8.6	10.8
<b>HR-PLF 06G01</b>	6	14.9	10	9	15.7	21	27	PF 1/8	15	11	13
<b>HR-PLF 06G02</b>	6	14.9	14	12	15.7	21	31	PF 1/4	16	11	13
<b>HR-PLF 08G01</b>	8	16.9	10	9	17.8	23.6	29	PF 1/8	17	13	15
<b>HR-PLF 08G02</b>	8	16.9	14	12	17.8	23.6	33	PF 1/4	17	13	15
<b>HR-PLF 08G03</b>	8	16.9	15	13	17.8	23.6	34	PF 3/8	19	13	15
<b>HR-PLF 10G02</b>	10	19.5	14	12	19.8	26.4	35	PF 1/4	20	16	18.5
<b>HR-PLF 10G03</b>	10	19.5	15	13	19.8	26.4	36	PF 3/8	20	16	18.5
<b>HR-PLF 10G04</b>	10	19.5	19	16	19.8	26.4	40	PF 1/2	24	16	18.5
<b>HR-PLF 12G02</b>	12	23.5	14	12	22.4	30.9	39	PF 1/4	24	19.5	22.5
<b>HR-PLF 12G03</b>	12	23.5	15	13	22.4	30.9	40	PF 3/8	24	19.5	22.5
<b>HR-PLF 12G04</b>	12	23.5	19	16	22.4	30.9	44	PF 1/2	24	19.5	22.5

## Additional Information

---

EAN Code	8719426564639
Artikelnummer	HRPLF08-G03
Omschrijving	Speciaal ontwikkeld voor gebruik bij hoge temperaturen tot 150°C. Veel voorkomende toepassingen zijn heet water, koffiemachines en stoom toepassingen.
Aansluiting 1	Binnendraad
Merk	Sang-A
Materiaal	PPSU
Diameter	Ø8mm
Draadmaat 1	3/8"
Draadsoort 1	BSPP
Vorm	Haaks
Drukbereik	0 / 20 bar
Temperatuurbereik	-20 °C - 150 °C
Gemiddeld	Perslucht, Stoom, Heet water, Koffie
Materiaal schroefdraad	RVS 316
Werkdruk bij 23°C (bar)	20
Max. druk bij 140°C	10 bar
Orienteerbaar	Nee