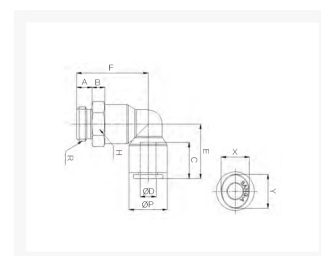


# HAAKSE INSCHR. PIF Ø08-G1/4 PPSU

## Product Images



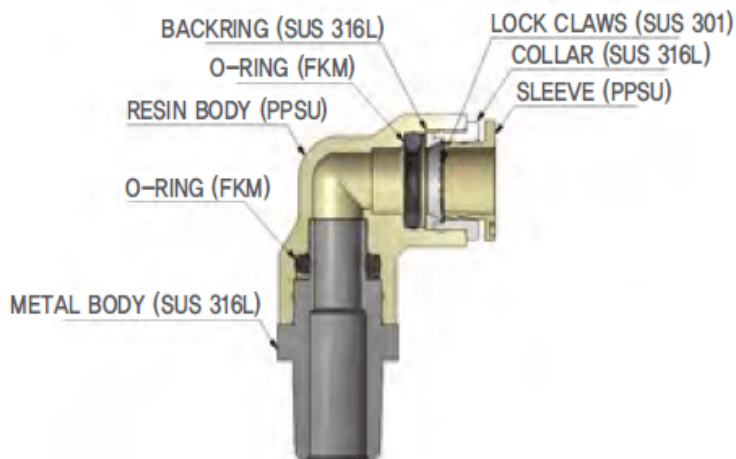
# Geschikt voor iedere gewenste inzet met stoom en heet water

PPSU fittingen zijn speciaal ontwikkeld voor gebruik bij hoge temperaturen tot 150°C en vloeistoffen. Veel voorkomende toepassingen zijn heet water, koffiemachines en stoom toepassingen. Door de brede range aan modellen is er voor iedere gewenste inzet een model beschikbaar. De constructie van de fitting maakt het mogelijk om de aangesloten leiding in iedere gewenste stand te positioneren.

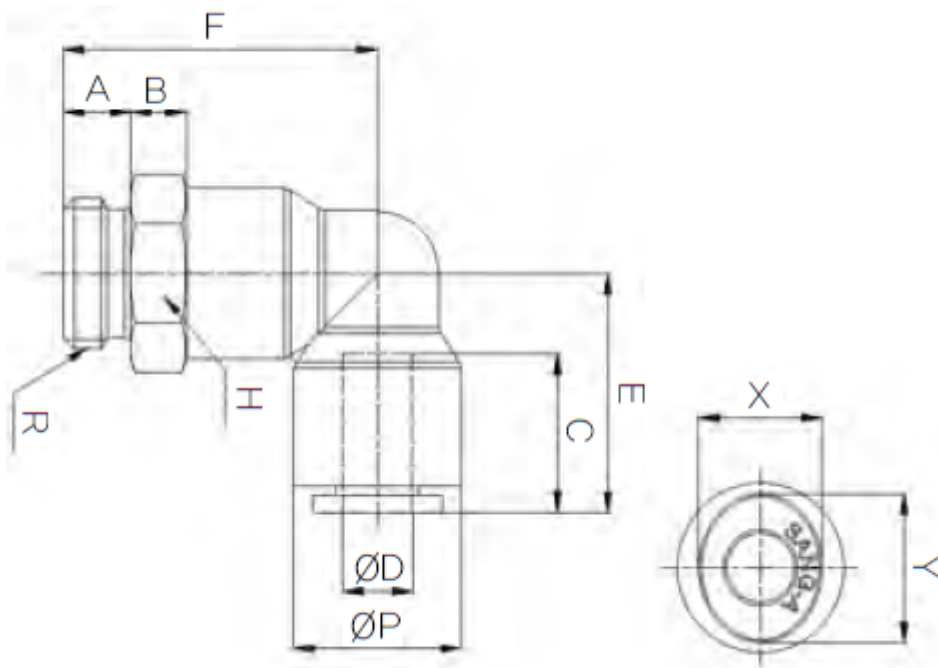
De fittingen worden voor assemblage gewassen. Verpakking vindt plaats in een cleanroom voor optimale bedrijfszekerheid.

## Materialen

### 구조도



## Afmetingen



MODEL	ØD	ØP	A	B	C	E	F	R	H	X	Y
HR-PL 04G01	4	11.9	5.3	8	14.9	18.5	27.8	PF 1/8	13	8.6	10.8
HR-PL 04G02	4	11.9	6	8	14.9	18.5	28.5	PF 1/4	17	8.6	10.8
HR-PL 06G01	6	14.9	5.3	8	15.7	21	30.3	PF 1/8	15	11	13
HR-PL 06G02	6	14.9	6	8	15.7	21	31	PF 1/4	17	11	13
HR-PL 08G01	8	16.9	5.3	8	17.8	23.6	32.3	PF 1/8	17	13	15
HR-PL 08G02	8	16.9	6	8	17.8	23.6	33	PF 1/4	17	13	15
HR-PL 08G03	8	16.9	7	8	17.8	23.6	34	PF 3/8	20	13	15
HR-PL 10G02	10	19.5	6	8	19.8	26.4	35	PF 1/4	20	16	18.5
HR-PL 10G03	10	19.5	7	8	19.8	26.4	36	PF 3/8	20	16	18.5
HR-PL 10G04	10	19.5	8.5	8	19.8	26.4	37.5	PF 1/2	24	16	18.5
HR-PL 12G02	12	23.5	6	8	22.4	30.9	39	PF 1/4	24	19.5	22.5
HR-PL 12G03	12	23.5	7	8	22.4	30.9	40	PF 3/8	24	19.5	22.5
HR-PL 12G04	12	23.5	8.5	8	22.4	30.9	41.5	PF 1/2	24	19.5	22.5

## Additional Information

EAN Code	8719426562994
Artikelnummer	HRPL08-G02
Omschrijving	Speciaal ontwikkeld voor gebruik bij hoge temperaturen tot 150°C. Veel voorkomende toepassingen zijn heet water, koffiemachines en stoom toepassingen.
Aansluiting 1	Buitendraad
Merk	Sang-A
Materiaal	PPSU
Diameter	Ø8mm
Draadmaat 1	1/4"
Draadsoort 1	BSPP
Vorm	Haaks
Drukbereik	0 / 20 bar
Temperatuurbereik	-20 °C - 150 °C
Gemiddeld	Perslucht, Stoom, Heet water, Koffie
Materiaal schroefdraad	RVS 316
Werkdruk bij 23°C (bar)	20
Max. druk bij 140°C	10 bar
Orienteerbaar	Nee