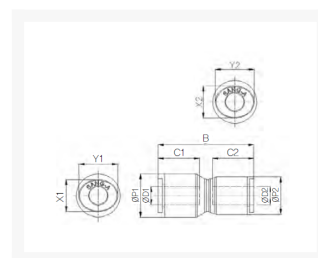


RECHTE VERLOOP PIF Ø08-Ø06 PPSU

Product Images



Geschikt voor iedere gewenste inzet met stoom en heet water

PPSU fittingen zijn speciaal ontwikkeld voor gebruik bij hoge temperaturen tot 150°C en vloeistoffen. Veel voorkomende toepassingen zijn heet water, koffiemachines en stoom toepassingen. Door de brede range aan modellen is er voor iedere gewenste inzet een model beschikbaar. De constructie van de fitting maakt het mogelijk om de aangesloten leiding in iedere gewenste stand te positioneren.

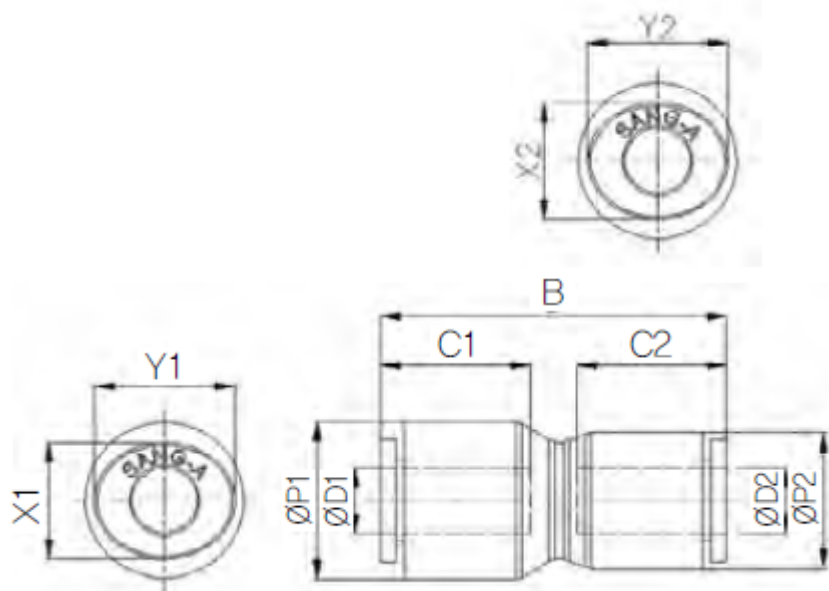
De fittingen worden voor assemblage gewassen. Verpakking vindt plaats in een cleanroom voor optimale bedrijfszekerheid.

Materialen

구조도



Afmetingen



MODEL	ØD1	ØD2	ØP1	ØP2	B	C1	C2	X1	X2	Y1	Y2
HR-PG 0604	6	4	14.9	11.9	32	15.7	14.9	11	8.6	13	10.8
HR-PG 0806	8	6	16.9	14.9	34.5	17.8	15.7	13	11	15	13
HR-PG 1008	10	8	19.5	16.9	40	19.8	17.8	16	13	18.5	15
HR-PG 1210	12	10	23.5	19.5	45.3	22.4	19.8	19.5	16	22.5	18.5

Additional Information

EAN Code	8719426564776
Artikelnummer	HRPG08-06
Omschrijving	Speciaal ontwikkeld voor gebruik bij hoge temperaturen tot 150°C. Veel voorkomende toepassingen zijn heet water, koffiemachines en stoom toepassingen.
Draadmaat 1	6 mm
Model	Rechte verloop
Diameter 1	Ø8mm
Diameter 2	Ø6mm
Materiaal	PPSU
Drukbereik	0 / 20 bar
Temperatuurbereik	-20 °C - 150 °C
Merk	Sang-A
Gemiddeld	Perslucht, Stoom, Heet water, Koffie
Werkdruk bij 23°C (bar)	20
Max. druk bij 140°C	10 bar