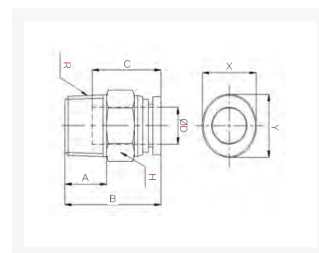


RECHTE OPSCHROEF PIF Ø12-R1/2 PPSU

Product Images



Geschikt voor iedere gewenste inzet met stoom en heet water

PPSU fittingen zijn speciaal ontwikkeld voor gebruik bij hoge temperaturen tot 150°C en vloeistoffen. Veel voorkomende toepassingen zijn heet water, koffiemachines en stoom toepassingen. Door de brede range aan modellen is er voor iedere gewenste inzet een model beschikbaar. De constructie van de fitting maakt het mogelijk om de aangesloten leiding in iedere gewenste stand te positioneren.

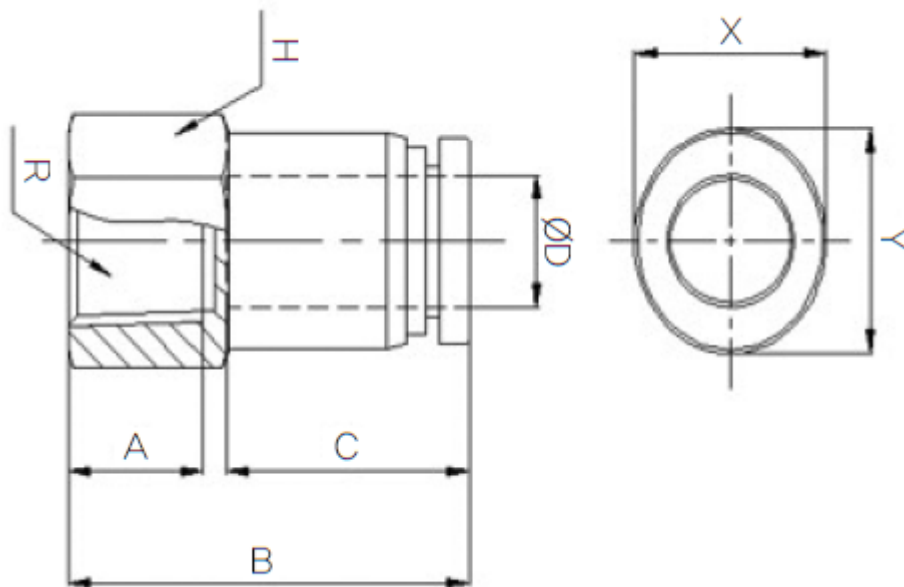
De fittingen worden voor assemblage gewassen. Verpakking vindt plaats in een cleanroom voor optimale bedrijfszekerheid.

Materialen

구조도



Afmetingen



MODEL	ØD	A	B	C	H	R	X	Y
HR-PCF 0401	4	9	24.8	14.9	13	PT1/8	8.6	10.8
HR-PCF 0601	6	9	25.75	15.7	13	PT1/8	11	13
HR-PCF 0602	6	12	28.75	15.7	17	PT1/4	11	13
HR-PCF 0801	8	9	27.7	17.75	14	PT1/8	13	15
HR-PCF 0802	8	12	30.7	17.75	17	PT1/4	13	15
HR-PCF 1002	10	12	32.7	19.8	17	PT1/4	16	18.5
HR-PCF 1003	10	13	33.7	19.8	19	PT3/8	16	18.5
HR-PCF 1203	12	13	36.3	22.4	20	PT3/8	19.5	22.5
HR-PCF 1204	12	16	39.3	22.4	24	PT1/2	19.5	22.5

Additional Information

EAN Code	8719426564455
Artikelnummer	HRPCF12-04
Omschrijving	Speciaal ontwikkeld voor gebruik bij hoge temperaturen tot 150°C. Veel voorkomende toepassingen zijn heet water, koffiemachines en stoom toepassingen.
Aansluiting 1	Binnendraad
Merk	Sang-A
Materiaal	PPSU
Diameter	Ø12mm
Draadmaat 1	1/2"
Draadsoort 1	BSPT
Vorm	Recht
Drukbereik	0 / 20 bar
Temperatuurbereik	-20 °C - 150 °C
Gemiddeld	Perslucht, Stoom, Heet water, Koffie
Materiaal schroefdraad	RVS 316
Werkdruk bij 23°C (bar)	16
Max. druk bij 140°C	6 bar
Orienteerbaar	Nee