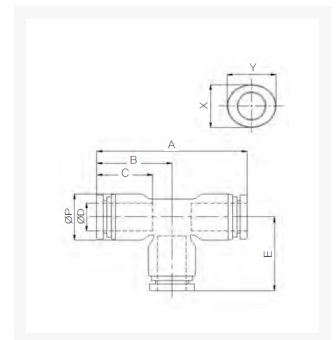


T- PUSH-IN FITTING Ø06 RVS316

Product Images

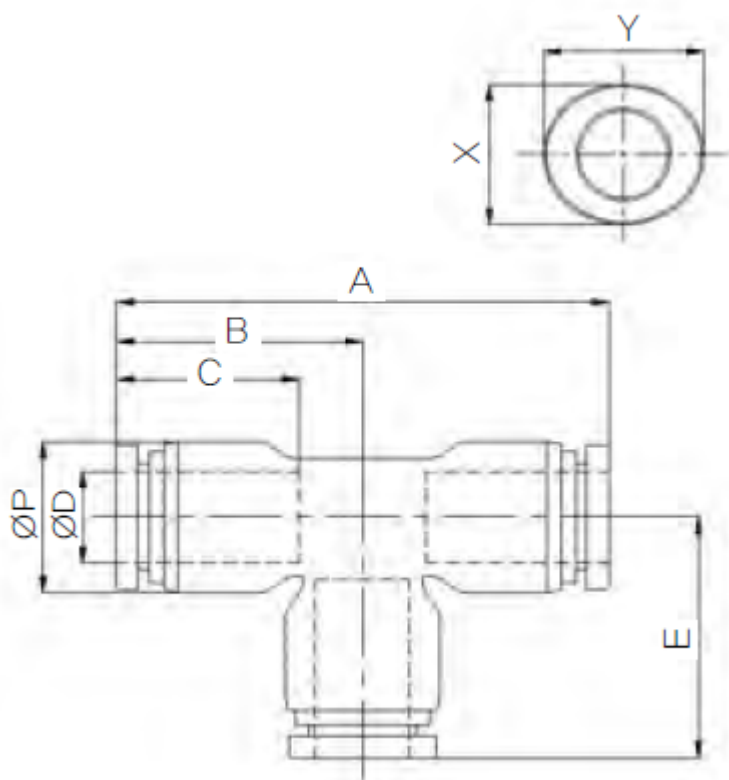


Speciaal ontwikkeld voor gebruik bij hoge temperaturen

RVS fittingen zijn speciaal ontwikkeld voor gebruik bij hoge temperaturen tot 200°C en daar waar andere materialen niet voldoen aan de gevraagde chemische resistentie. RVS fittingen worden met name ingezet binnen de voedingsmiddelen-, chemische- en farmaceutische industrie. Door de brede range aan modellen is er voor iedere gewenste inzet een model beschikbaar. De constructie van de fitting maakt het mogelijk om de aangesloten leiding in iedere gewenste stand te positioneren.

De fittingen worden voor assemblage gewassen. Verpakking vindt plaats in een cleanroom voor optimale bedrijfszekerheid.

Afmetingen



| MODEL | ØD | ØP | A | B | C | E | X | Y |
|----------|----|------|------|-------|-------|-------|------|------|
| F-PUT 04 | 4 | 10 | 44 | 22 | 14.9 | 22 | 8.6 | 10.5 |
| F-PUT 06 | 6 | 13 | 46.5 | 23.25 | 15.75 | 23.25 | 11 | 12.5 |
| F-PUT 08 | 8 | 14 | 49.4 | 24.7 | 17.75 | 24.7 | 13 | 14.5 |
| F-PUT 10 | 10 | 16.7 | 53.4 | 26.7 | 19.8 | 26.7 | 16 | 17.5 |
| F-PUT 12 | 12 | 19.7 | 58.6 | 29.3 | 22.4 | 29.3 | 19.5 | 21.5 |

Additional Information

| | |
|-------------------|---|
| EAN Code | 8719426569726 |
| Artikelnummer | FPUT06 |
| Omschrijving | Geschikt voor gebruik bij hoge temperaturen tot 200°C |
| Model | T-verbinding |
| Diameter 1 | Ø6mm |
| Diameter 2 | Ø6mm |
| Materiaal | RVS 1.4401 (316) |
| Drukbereik | 0 / 20 bar |
| Temperatuurbereik | -20 °C - 200 °C |
| Merk | Sang-A |
| Gemiddeld | Olie, Water, Perslucht, Stoom |