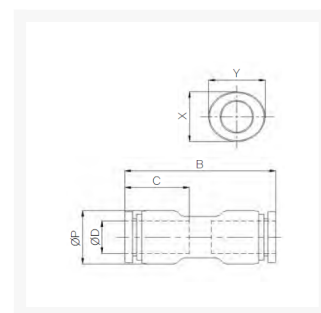


# RECHTE PUSH-IN FITTING Ø12 RVS316

## Product Images

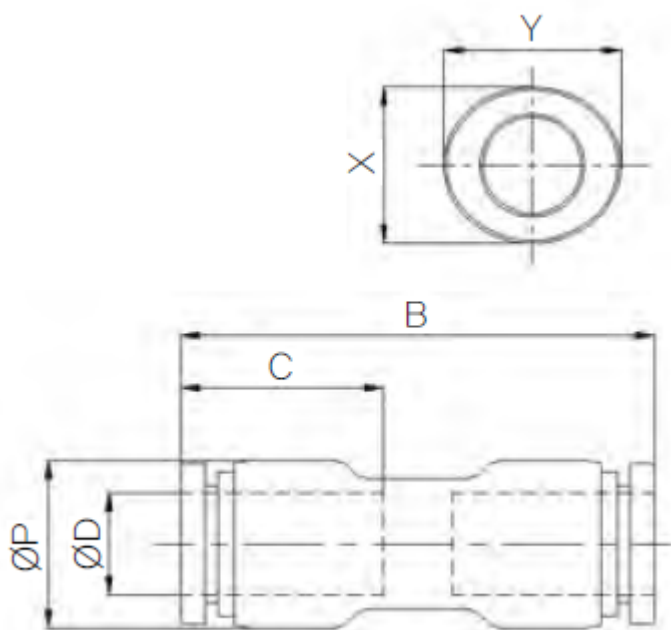


# Speciaal ontwikkeld voor gebruik bij hoge temperaturen

RVS fittingen zijn speciaal ontwikkeld voor gebruik bij hoge temperaturen tot 200°C en daar waar andere materialen niet voldoen aan de gevraagde chemische resistentie. RVS fittingen worden met name ingezet binnen de voedingsmiddelen-, chemische- en farmaceutische industrie. Door de brede range aan modellen is er voor iedere gewenste inzet een model beschikbaar. De constructie van de fitting maakt het mogelijk om de aangesloten leiding in iedere gewenste stand te positioneren.

De fittingen worden voor assemblage gewassen. Verpakking vindt plaats in een cleanroom voor optimale bedrijfszekerheid.

## Afmetingen



MODEL	ØD	ØP	B	C	X	Y
F-PUC 04	4	10	38	14.9	8.6	10.5
F-PUC 06	6	13	40.5	15.75	11	12.5
F-PUC 08	8	14	43.4	17.75	13	14.5
F-PUC 10	10	16.7	47.4	19.8	16	17.5
F-PUC 12	12	19.7	51.6	22.4	19.5	21.5

## Additional Information

---

EAN Code	8719426569658
Artikelnummer	FPUC12
Omschrijving	Geschikt voor gebruik bij hoge temperaturen tot 200°C
Model	Rechte verbinding
Diameter 1	Ø12mm
Diameter 2	Ø12mm
Materiaal	RVS 1.4401 (316)
Drukbereik	0 / 20 bar
Temperatuurbereik	-20 °C - 200 °C
Merk	Sang-A
Gemiddeld	Olie, Water, Perslucht, Stoom