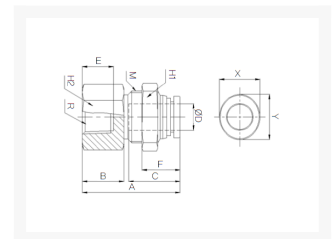


OPSCH-SCHOTDOORVOER Ø12- R1/2 RVS316

Product Images

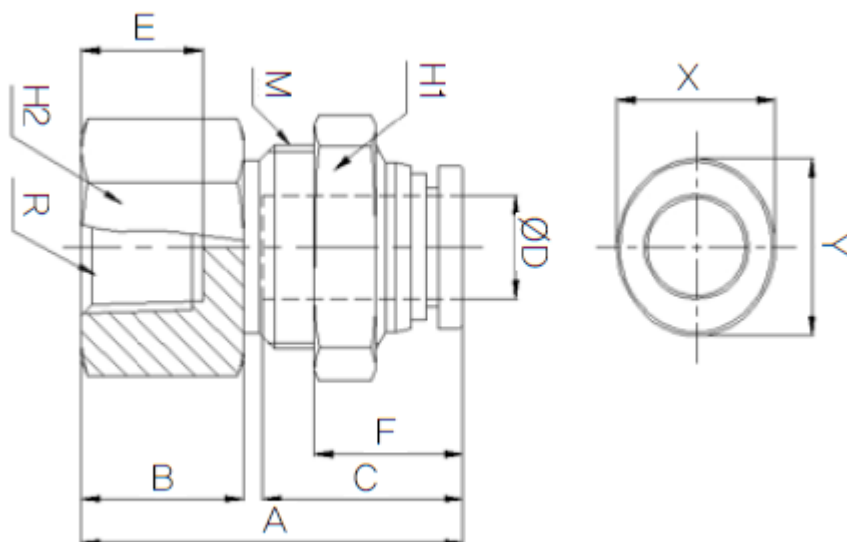


Speciaal ontwikkeld voor gebruik bij hoge temperaturen

RVS fittingen zijn speciaal ontwikkeld voor gebruik bij hoge temperaturen tot 200°C en daar waar andere materialen niet voldoen aan de gevraagde chemische resistentie. RVS fittingen worden met name ingezet binnen de voedingsmiddelen-, chemische- en farmaceutische industrie. Door de brede range aan modellen is er voor iedere gewenste inzet een model beschikbaar. De constructie van de fitting maakt het mogelijk om de aangesloten leiding in iedere gewenste stand te positioneren.

De fittingen worden voor assemblage gewassen. Verpakking vindt plaats in een cleanroom voor optimale bedrijfszekerheid.

Afmetingen



MODEL	ØD	M	A	B	C	E	F	H	R	X	Y
F-PMF 0401	4	M12X1	25.5	11	14.9	9	10.6	14	14	PT1/8	8.6
F-PMF 0601	6	M15X1	26.75	9	15.75	9	11.25	19	17	PT1/8	11
F-PMF 0602	6	M15X1	31.75	14	15.75	12	11.25	19	17	PT1/4	11
F-PMF 0801	8	M17X1	30.4	9	17.75	9	13.8	21	19	PT1/8	13
F-PMF 0802	8	M17X1	35.4	14	17.75	12	13.8	21	19	PT1/4	13
F-PMF 1002	10	M20X1	32.7	13	19.8	12	14.4	22	22	PT1/4	16
F-PMF 1003	10	M20X1	34.7	15	19.8	13	14.4	22	22	PT3/8	16
F-PMF 1203	12	M24X1	37.4	14	22.4	13	16.4	24	Op aanvraag	PT3/8	19.5

MODEL	ØD	M	A	B	C	E	F	H	R	X	Y
F-PMF 1204	12	M24X1	41.4	18	22.4	16	16.4	24	Op aanvraag	PT1/2	19.5

Additional Information

EAN Code	8719426570005
Artikelnummer	FPMF12-04
Omschrijving	Geschikt voor gebruik bij hoge temperaturen tot 200°C
Aansluiting 1	Binnendraad
Merk	Sang-A
Materiaal	RVS 316
Diameter	Ø12mm
Draadmaat 1	1/2"
Draadsoort 1	BSPT
Vorm	Schotdoorvoer
Drukbereik	0 / 20 bar
Temperatuurbereik	-20 °C - 200 °C
Gemiddeld	Olie, Water, Perslucht, Stoom