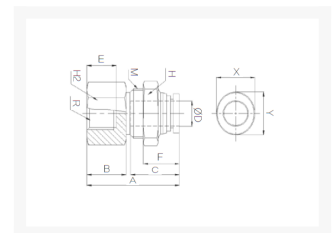


OPSCH-SCHOTDOORVOER Ø10- G3/8 RVS316

Product Images

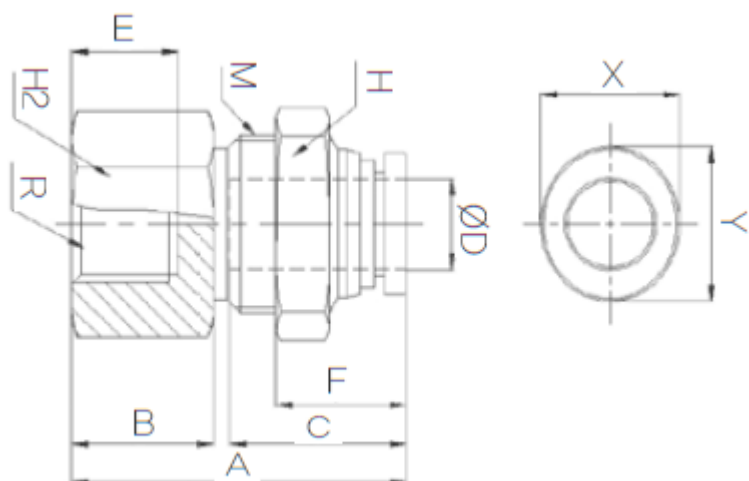


Speciaal ontwikkeld voor gebruik bij hoge temperaturen

RVS fittingen zijn speciaal ontwikkeld voor gebruik bij hoge temperaturen tot 200°C en daar waar andere materialen niet voldoen aan de gevraagde chemische resistentie. RVS fittingen worden met name ingezet binnen de voedingsmiddelen-, chemische- en farmaceutische industrie. Door de brede range aan modellen is er voor iedere gewenste inzet een model beschikbaar. De constructie van de fitting maakt het mogelijk om de aangesloten leiding in iedere gewenste stand te positioneren.

De fittingen worden voor assemblage gewassen. Verpakking vindt plaats in een cleanroom voor optimale bedrijfszekerheid.

Afmetingen



MODEL	ØD	M	A	B	C	E	F	H	R	X	Y
F-PMF 04G01	4	M12X1	=21.5+4	11	14.9	9	10.6	14	PF1/8	8.6	10.5
F-PMF 06G01	6	M15X1	=23+3.75	9	15.75	9	11.25	17	PF1/8	11	12.5
F-PMF 06G02	6	M15X1	=28+3.75	14	15.75	12	11.25	17	PF1/4	11	12.5
F-PMF 08G01	8	M17X1	=25.7+4.7	9	17.75	9	13.8	19	PF1/8	13	14.5
F-PMF 08G02	8	M17X1	=30.7+4.7	14	17.75	12	13.8	19	PF1/4	13	14.5
F-PMF 10G02	10	M20X1	=27.5+5.2	13	19.8	12	14.4	22	PF1/4	16	17.5
F-PMF 10G03	10	M20X1	=29.5+5.2	15	19.8	13	14.4	22	PF3/8	16	17.5
F-PMF 12G03	12	M24X1	=31.6+5.8	14	22.4	13	16.4	24	PF3/8	19.5	21.5
F-PMF 12G04	12	M24X1	=35.6+5.8	18	22.4	16	16.4	24	PF1/2	19.5	21.5

Additional Information

EAN Code	8719426569986
Artikelnummer	FPMF10-G03
Omschrijving	Geschikt voor gebruik bij hoge temperaturen tot 200°C
Aansluiting 1	Binnendraad
Merk	Sang-A
Materiaal	RVS 316
Diameter	Ø10mm
Draadmaat 1	3/8"
Draadsoort 1	BSPP
Vorm	Schotdoorvoer
Drukbereik	0 / 20 bar
Temperatuurbereik	-20 °C - 200 °C
Gemiddeld	Olie, Water, Perslucht, Stoom