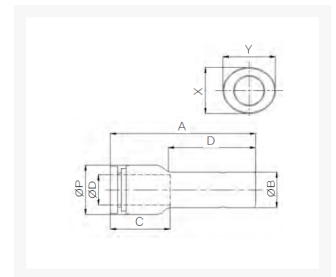


VERLOOP STEEL PIF Ø06-Ø04 RVS316

Product Images

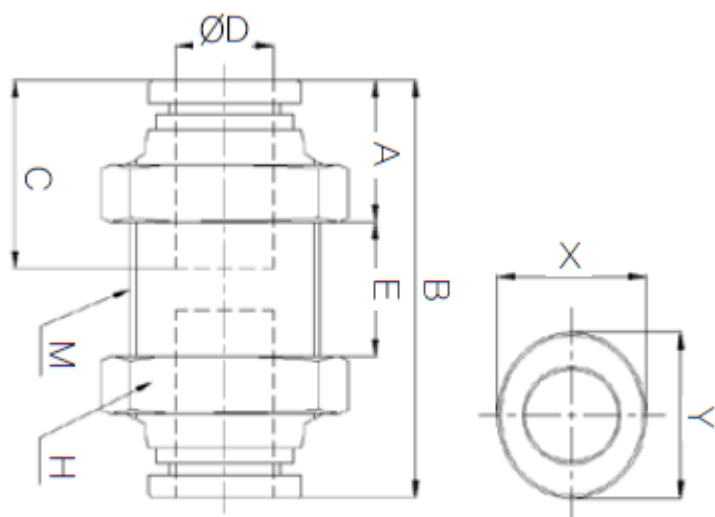


Speciaal ontwikkeld voor gebruik bij hoge temperaturen

RVS fittingen zijn speciaal ontwikkeld voor gebruik bij hoge temperaturen tot 200°C en daar waar andere materialen niet voldoen aan de gevraagde chemische resistentie. RVS fittingen worden met name ingezet binnen de voedingsmiddelen-, chemische- en farmaceutische industrie. Door de brede range aan modellen is er voor iedere gewenste inzet een model beschikbaar. De constructie van de fitting maakt het mogelijk om de aangesloten leiding in iedere gewenste stand te positioneren.

De fittingen worden voor assemblage gewassen. Verpakking vindt plaats in een cleanroom voor optimale bedrijfszekerheid.

Afmetingen



MODEL	ØD	M	A	B	C	E	H	X	Y
F-PMM 04	4	M12X1	10.6	31	14.9	9.8	17	8.6	10.5
F-PMM 06	6	M15X1	11.25	32.5	15.75	10	19	11	12.5
F-PMM 08	8	M17X1	13.8	36.4	17.75	8.8	22	13	14.5
F-PMM 10	10	M20X1	14.4	40.9	19.8	12.1	27	16	17.5

Additional Information

EAN Code	8719426569764
Artikelnummer	FPGJ06-04
Omschrijving	Geschikt voor gebruik bij hoge temperaturen tot 200°C
Model	Rechte verloop steel
Steel	6 mm
Diameter 1	Ø6mm
Diameter 2	Ø4mm
Materiaal	RVS 1.4401 (316)
Drukbereik	0 / 20 bar
Temperatuurbereik	-20 °C - 200 °C
Merk	Sang-A
Gemiddeld	Olie, Water, Perslucht, Stoom