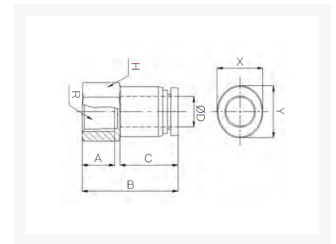


# RECHTE OPSCH PIF Ø08-R1/4 RVS316

## Product Images

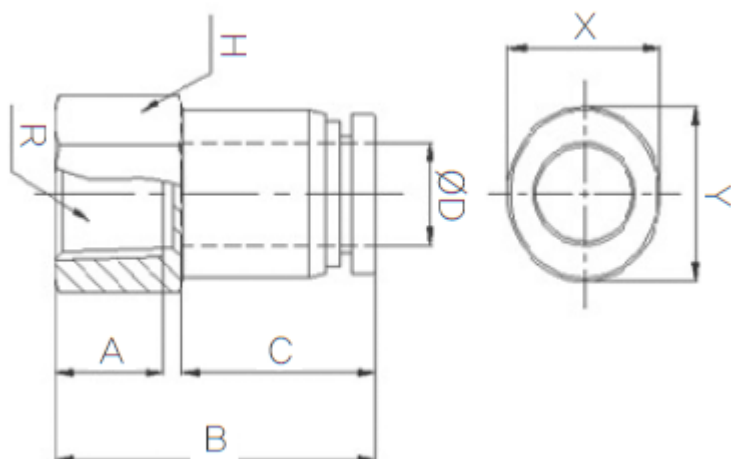


# Speciaal ontwikkeld voor gebruik bij hoge temperaturen

RVS fittingen zijn speciaal ontwikkeld voor gebruik bij hoge temperaturen tot 200°C en daar waar andere materialen niet voldoen aan de gevraagde chemische resistentie. RVS fittingen worden met name ingezet binnen de voedingsmiddelen-, chemische- en farmaceutische industrie. Door de brede range aan modellen is er voor iedere gewenste inzet een model beschikbaar. De constructie van de fitting maakt het mogelijk om de aangesloten leiding in iedere gewenste stand te positioneren.

De fittingen worden voor assemblage gewassen. Verpakking vindt plaats in een cleanroom voor optimale bedrijfszekerheid.

## Afmetingen



MODEL	ØD	A	B	C	H	R	X	Y
F-PCF 0401	4	9	24.8	14.9	13	PT1/8	8.6	10.5
F-PCF 0601	6	9	25.75	15.75	13	PT1/8	11	12.5
F-PCF 0602	6	12	28.75	15.75	17	PT1/4	11	12.5
F-PCF 0801	8	9	27.7	17.75	14	PT1/8	13	14.5
F-PCF 0802	8	12	30.7	17.75	17	PT1/4	13	14.5
F-PCF 1002	10	12	32.7	19.8	17	PT1/4	16	17.5
F-PCF 1003	10	13	33.7	19.8	19	PT3/8	16	17.5
F-PCF 1203	12	13	36.3	22.4	20	PT3/8	19.5	21.5
F-PCF 1204	12	16	39.3	22.4	24	PT1/2	19.5	21.5

## Additional Information

---

EAN Code	8719426570104
Artikelnummer	FPCF08-02
Omschrijving	Geschikt voor gebruik bij hoge temperaturen tot 200°C
Aansluiting 1	Binnendraad
Merk	Sang-A
Materiaal	RVS 316
Diameter	Ø4mm
Draadmaat 1	1/4"
Draadsoort 1	BSPT
Vorm	Recht
Drukbereik	0 / 20 bar
Temperatuurbereik	-20 °C - 200 °C
Gemiddeld	Olie, Water, Perslucht, Stoom