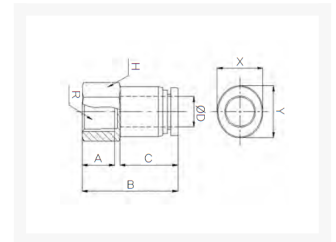


RECHTE OPSCH PIF Ø06-G1/4 RVS316

Product Images

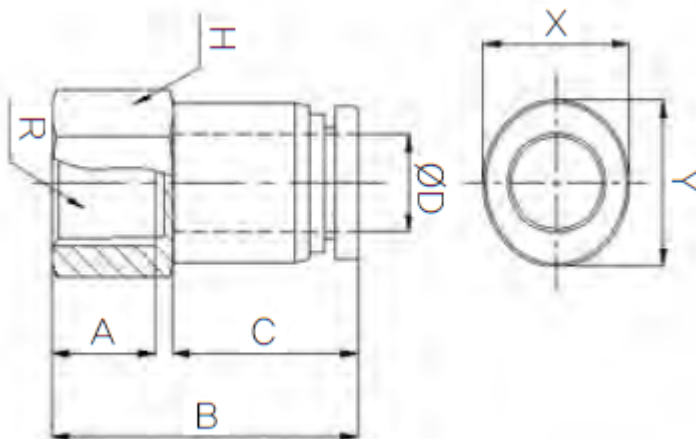


Speciaal ontwikkeld voor gebruik bij hoge temperaturen

RVS fittingen zijn speciaal ontwikkeld voor gebruik bij hoge temperaturen tot 200°C en daar waar andere materialen niet voldoen aan de gevraagde chemische resistentie. RVS fittingen worden met name ingezet binnen de voedingsmiddelen-, chemische- en farmaceutische industrie. Door de brede range aan modellen is er voor iedere gewenste inzet een model beschikbaar. De constructie van de fitting maakt het mogelijk om de aangesloten leiding in iedere gewenste stand te positioneren.

De fittingen worden voor assemblage gewassen. Verpakking vindt plaats in een cleanroom voor optimale bedrijfszekerheid.

Afmetingen



MODEL	ØD	A	B	C	H	R	X	Y
F-PCF 04G01	4	9	24.8	14.9	13	PF1/8	8.6	10.5
F-PCF 06G01	6	9	25.75	15.75	13	PF1/8	11	12.5
F-PCF 06G02	6	12	28.75	15.75	17	PF1/4	11	12.5
F-PCF 08G01	8	9	27.7	17.75	14	PF1/8	13	14.5
F-PCF 08G02	8	12	30.7	17.75	17	PF1/4	13	14.5
F-PCF 10G02	10	12	32.7	19.8	17	PF1/4	16	17.5
F-PCF 10G03	10	13	33.7	19.8	19	PF3/8	16	17.5
F-PCF 12G03	12	13	36.3	22.4	20	PF3/8	19.5	21.5
F-PCF 12G04	12	16	39.3	22.4	24	PF1/2	19.5	21.5

Additional Information

EAN Code	8719426570081
Artikelnummer	FPCF06-G02
Omschrijving	Geschikt voor gebruik bij hoge temperaturen tot 200°C
Aansluiting 1	Binnendraad
Merk	Sang-A
Materiaal	RVS 316
Diameter	Ø6mm
Draadmaat 1	1/4"
Draadsoort 1	BSPP
Vorm	Recht
Drukgebied	0 / 20 bar
Temperatuurbereik	-20 °C - 200 °C
Gemiddeld	Olie, Water, Perslucht, Stoom