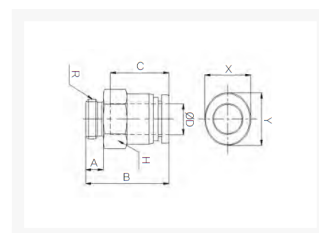


# RECHTE INSCHR. PIF Ø06-M5 RVS316

## Product Images

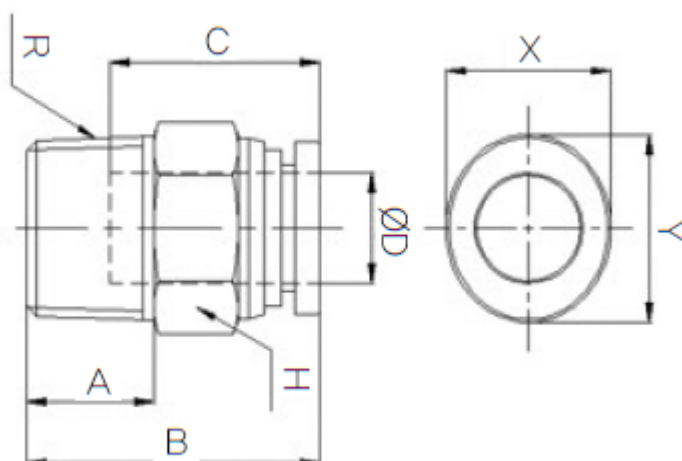


# Speciaal ontwikkeld voor gebruik bij hoge temperaturen

RVS fittingen zijn speciaal ontwikkeld voor gebruik bij hoge temperaturen tot 200°C en daar waar andere materialen niet voldoen aan de gevraagde chemische resistentie. RVS fittingen worden met name ingezet binnen de voedingsmiddelen-, chemische- en farmaceutische industrie. Door de brede range aan modellen is er voor iedere gewenste inzet een model beschikbaar. De constructie van de fitting maakt het mogelijk om de aangesloten leiding in iedere gewenste stand te positioneren.

De fittingen worden voor assemblage gewassen. Verpakking vindt plaats in een cleanroom voor optimale bedrijfszekerheid.

## Afmetingen



MODEL	ØD	A	B	C	H	R	X	Y
F-PC 04M5	4	4	20.4	14.9	10	M5	8.6	10.5
F-PC 0401	4	8	22.5	14.9	10	PT1/8	8.6	10.5
F-PC 06M5	6	4	21.7	15.57	13	M5	11	12.5
F-PC 0601	6	8	22.3	15.57	13	PT1/8	11	12.5
F-PC 0602	6	11	25.3	15.57	14	PT1/4	11	12.5
F-PC 0801	8	8	26.7	17.75	14	PT1/8	13	14.5
F-PC 0802	8	11	26.2	17.75	14	PT1/4	13	14.5
F-PC 1002	10	11	32.7	19.8	17	PT1/4	16	17.5

F-PC 1003	10	12	27.7	19.8	17	PT3/8	16	17.5
F-PC 1203	12	12	21.3	22.4	20	PT3/8	19.5	21.5
F-PC 1204	12	15	32.3	22.4	21	PT1/2	19.5	21.5

## Additional Information

---

EAN Code	8719426569061
Artikelnummer	FPC06-M5
Omschrijving	Geschikt voor gebruik bij hoge temperaturen tot 200°C
Aansluiting 1	Buitendraad
Merk	Sang-A
Materiaal	RVS 316
Diameter	Ø6mm
Draadmaat 1	M5
Draadsoort 1	Metrisch
Vorm	Recht
Drukbereik	0 / 20 bar
Temperatuurbereik	-20 °C - 200 °C
Gemiddeld	Olie, Water, Perslucht, Stoom