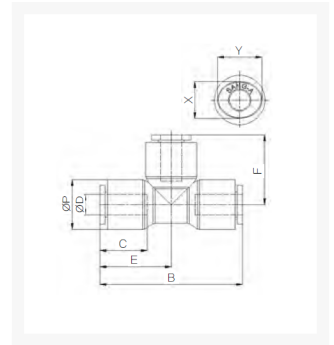


# T- PUSH-IN FITTING Ø08 PVDF

## Product Images



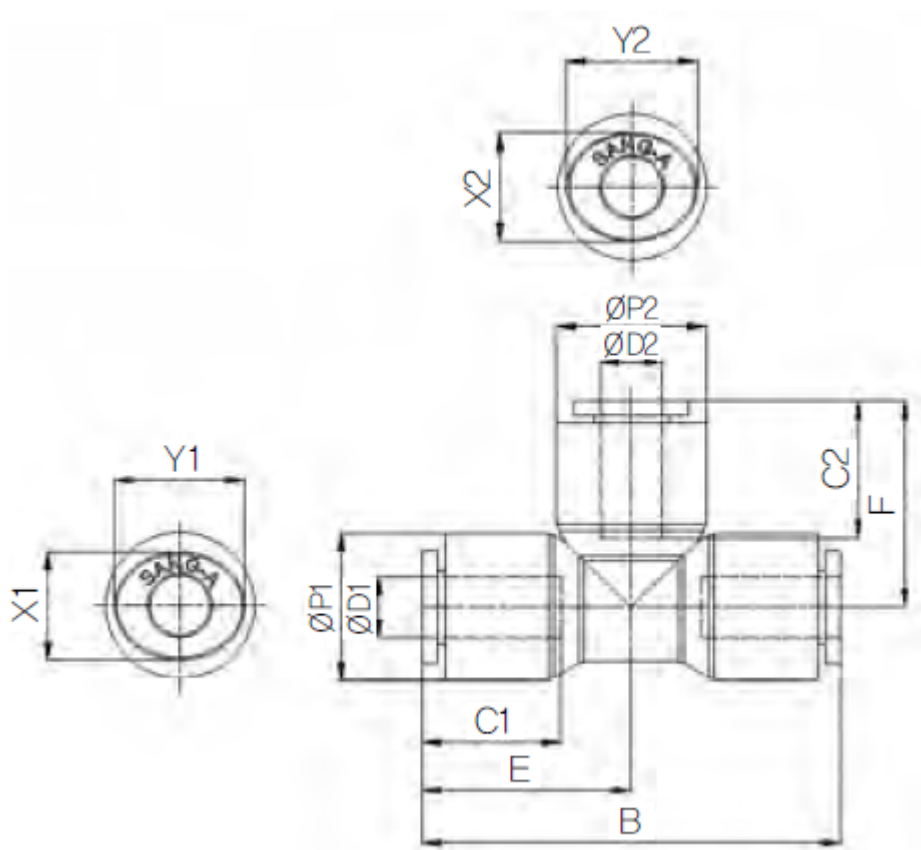
# Uitermate geschikt voor toepassingen in chemische installaties of in de farmaceutische industrie

Deze push-in fittingen zijn uitgevoerd in PVDF en worden standaard voorzien van FKM-seals met FDA-keur.

Met werktemperaturen tot 120°C (medium) / 60°C (omgeving) en werkdrukken van 12/20 bar bij een temperatuur van 20°C zijn deze fittingen een economisch alternatief voor de RVS316L uitvoering wanneer niet het uiterste wordt gevraagd op het gebied van druk en/of temperatuur (t.o.v. 316L).

Hierdoor zijn deze fittingen uitermate geschikt voor onder andere chemische installaties en farmaceutische toepassingen. De onderdelen van de push-in fittingen worden gewassen, geassembleerd en verpakt in een cleanroom.

## Afmetingen



MODEL	ØD	ØP	B	C	E	F	X	Y
CR-PUT 04	4	11.8	36	14.5	18	18.3	8.6	10.8
CR-PUT 06	6	14.7	41.2	15.6	20.6	20.6	11	13
CR-PUT 08	8	16.7	46.2	17.3	23.1	23.1	13	15
CR-PUT 10	10	19.3	51.6	19.4	25.8	25.8	16	18.5

<b>MODEL</b>	<b>ØD</b>	<b>ØP</b>	<b>B</b>	<b>C</b>	<b>E</b>	<b>F</b>	<b>X</b>	<b>Y</b>
CR-PUT 12	12	23.2	61.8	22.4	30.9	30.9	19.5	22.5

## Additional Information

---

EAN Code	8719426566763
Artikelnummer	CRPUT08
Omschrijving	Geschikt voor toepassingen in chemische installaties of in de farmaceutische industrie
Model	T-verbinding
Diameter 1	Ø8mm
Diameter 2	Ø8mm
Materiaal	PVDF
Drukbereik	0 / 20 bar
Temperatuurbereik	-20 °C - 120 °C
Merk	Sang-A
Gemiddeld	Olie, Water, Perslucht
Max. druk bij 120°C	3 bar
Werkdruk bij 23°C (bar)	20