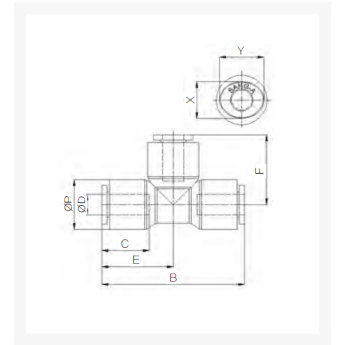


T- PUSH-IN FITTING Ø06 PVDF

Product Images



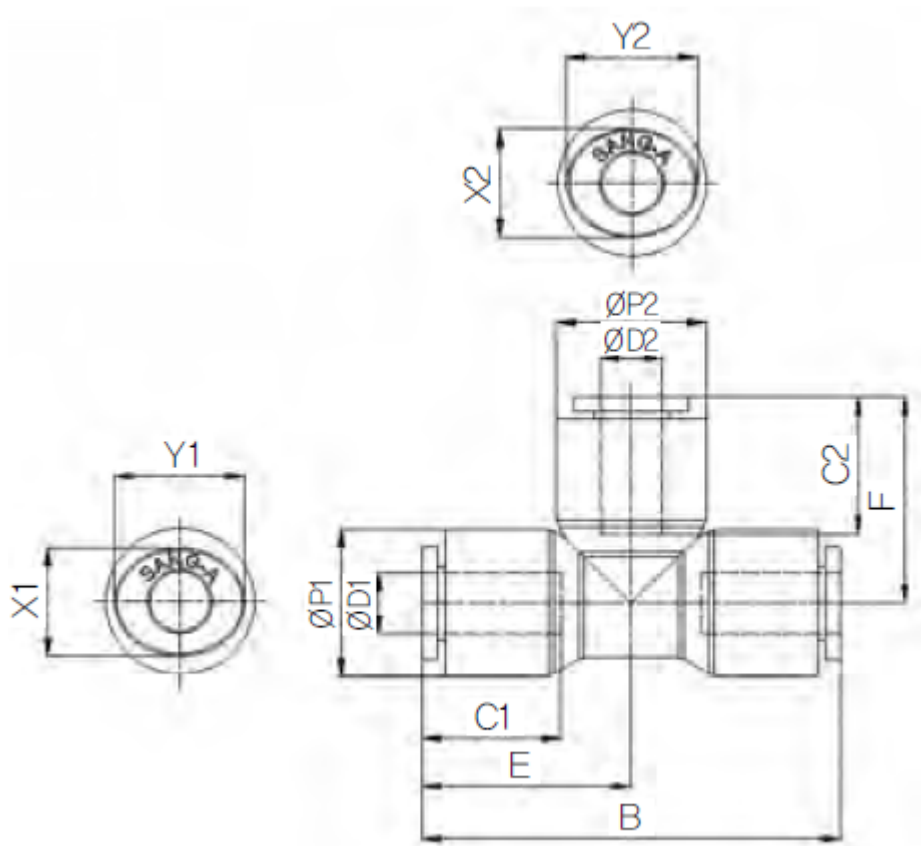
Uitermate geschikt voor toepassingen in chemische installaties of in de farmaceutische industrie

Deze push-in fittingen zijn uitgevoerd in PVDF en worden standaard voorzien van FKM-seals met FDA-keur.

Met werktemperaturen tot 120°C (medium) / 60°C (omgeving) en werkdrukken van 12/20 bar bij een temperatuur van 20°C zijn deze fittingen een economisch alternatief voor de RVS316L uitvoering wanneer niet het uiterste wordt gevraagd op het gebied van druk en/of temperatuur (t.o.v. 316L).

Hierdoor zijn deze fittingen uitermate geschikt voor onder andere chemische installaties en farmaceutische toepassingen. De onderdelen van de push-in fittingen worden gewassen, geassembleerd en verpakt in een cleanroom.

Afmetingen



| MODEL | ØD | ØP | B | C | E | F | X | Y |
|-----------|----|------|------|------|------|------|-----|------|
| CR-PUT 04 | 4 | 11.8 | 36 | 14.5 | 18 | 18.3 | 8.6 | 10.8 |
| CR-PUT 06 | 6 | 14.7 | 41.2 | 15.6 | 20.6 | 20.6 | 11 | 13 |
| CR-PUT 08 | 8 | 16.7 | 46.2 | 17.3 | 23.1 | 23.1 | 13 | 15 |
| CR-PUT 10 | 10 | 19.3 | 51.6 | 19.4 | 25.8 | 25.8 | 16 | 18.5 |

| MODEL | ØD | ØP | B | C | E | F | X | Y |
|--------------|-----------|-----------|----------|----------|----------|----------|----------|----------|
| CR-PUT 12 | 12 | 23.2 | 61.8 | 22.4 | 30.9 | 30.9 | 19.5 | 22.5 |

Additional Information

| | |
|-------------------------|--|
| EAN Code | 8719426566756 |
| Artikelnummer | CRPUT06 |
| Omschrijving | Geschikt voor toepassingen in chemische installaties of in de farmaceutische industrie |
| Model | T-verbinding |
| Diameter 1 | Ø6mm |
| Diameter 2 | Ø6mm |
| Materiaal | PVDF |
| Drukbereik | 0 / 20 bar |
| Temperatuurbereik | -20 °C - 120 °C |
| Merk | Sang-A |
| Gemiddeld | Olie, Water, Perslucht |
| Max. druk bij 120°C | 3 bar |
| Werkdruk bij 23°C (bar) | 20 |