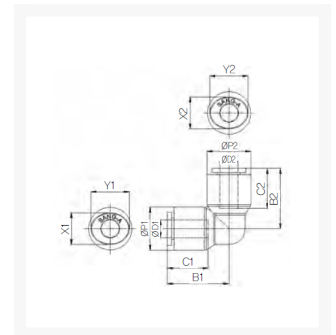


HAAKSE PUSH-IN FITTING Ø08 PVDF

Product Images



Uitermate geschikt voor toepassingen in chemische installaties of in de farmaceutische industrie

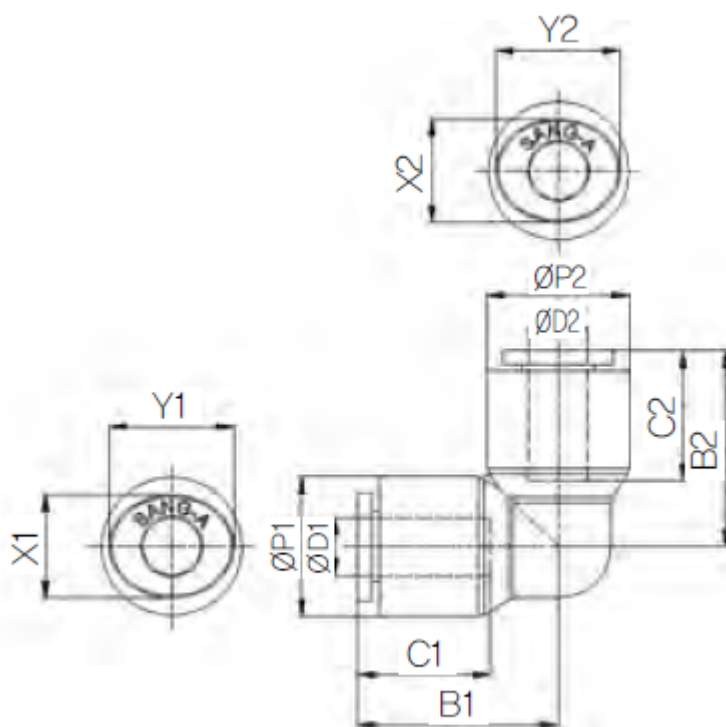
Deze push-in fittingen zijn uitgevoerd in PVDF en worden standaard voorzien van FKM-seals met FDA-keur.

Met werktemperaturen tot 120°C (medium) / 60°C (omgeving) en werkdrukken van 12/20 bar bij een temperatuur van 20°C zijn deze fittingen een economisch alternatief voor de RVS316L uitvoering wanneer niet het uiterste wordt gevraagd op het gebied van druk en/of temperatuur (t.o.v. 316L).

Hierdoor zijn deze fittingen uitermate geschikt voor onder andere chemische installaties en farmaceutische toepassingen. De onderdelen van de push-in fittingen worden gewassen, geassembleerd en verpakt in een cleanroom.

De push-in fitting heeft een PVDF body, de draad is uitgevoerd in RVS316.

Afmetingen



MODEL	ØD1	ØD2	ØP1	ØP2	B1	B2	C1	C2	X1	X2	Y1	Y2
CR-PUL 04	4	4	11.8	11.8	18	18	14.5	14.5	8.6	8.6	10.8	10.8
CR-PUL 06	6	6	14.7	14.7	20.6	20.6	15.6	15.6	11	11	13	13
CR-PUL 08	8	8	16.7	16.7	23.1	23.1	17.3	17.3	13	13	15	15

CR-PUL 10	10	10	19.3	19.3	25.8	25.8	19.4	19.4	16	16	18.5	18.5
CR-PUL 12	12	12	23.2	23.2	30.9	30.9	22.4	22.4	19.5	19.5	22.5	22.5
CR-PUL 0604	6	4	14.7	11.8	20.6	18	15.6	14.5	11	8.6	13	10.8
CR-PUL 0806	8	6	16.7	14.7	23.1	20.6	17.3	15.6	13	11	15	13
CR-PUL 1008	10	8	19.3	16.7	25.8	23.1	19.4	17.3	16	13	18.5	15
CR-PUL 1210	12	10	23.2	19.3	30.9	25.8	22.4	19.4	19.5	16	22.5	18.5

Additional Information

EAN Code	8719426566671
Artikelnummer	CRPUL08
Omschrijving	Geschikt voor toepassingen in chemische installaties of in de farmaceutische industrie
Model	Haakse verbinding
Diameter 1	Ø8mm
Diameter 2	Ø8mm
Materiaal	PVDF
Drukbereik	0 / 20 bar
Temperatuurbereik	-20 °C - 120 °C
Merk	Sang-A
Gemiddeld	Olie, Water, Perslucht
Max. druk bij 120°C	3 bar
Werkdruk bij 23°C (bar)	20