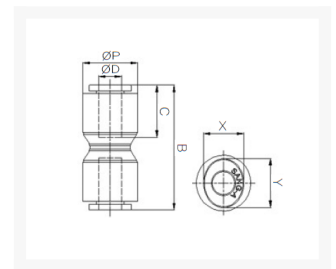


# RECHTE PUSH-IN FITTING Ø12 PVDF

## Product Images



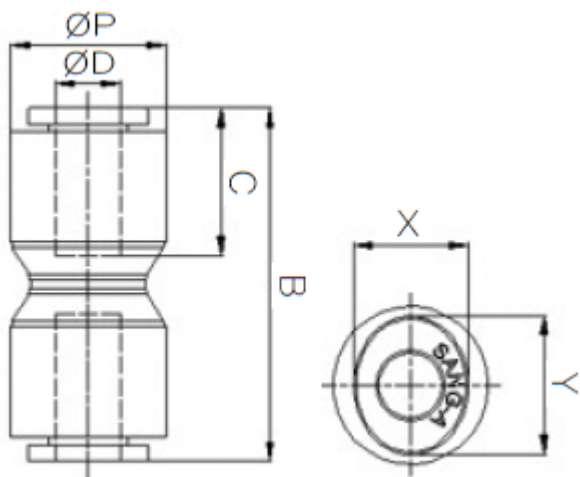
# Uitermate geschikt voor toepassingen in chemische installaties of in de farmaceutische industrie

Deze push-in fittingen zijn uitgevoerd in PVDF en worden standaard voorzien van FKM-seals met FDA-keur.

Met werktemperaturen tot 120°C (medium) / 60°C (omgeving) en werkdrukken van 12/20 bar bij een temperatuur van 20°C zijn deze fittingen een economisch alternatief voor de RVS316L uitvoering wanneer niet het uiterste wordt gevraagd op het gebied van druk en/of temperatuur (t.o.v. 316L).

Hierdoor zijn deze fittingen uitermate geschikt voor onder andere chemische installaties en farmaceutische toepassingen. De onderdelen van de push-in fittingen worden gewassen, geassembleerd en verpakt in een cleanroom.

## Afmetingen



MODEL	$\varnothing D$	$\varnothing P$	B	C	X	Y
CR-PUC 04	4	11.8	30	14.5	8.6	10.8
CR-PUC 06	6	14.7	32.8	15.6	11	13
CR-PUC 08	8	16.7	36.2	17.3	13	15
CR-PUC 10	10	19.3	41	19.4	16	18.5
CR-PUC 12	12	23.2	48.3	22.4	19.5	22.5

## Additional Information

---

EAN Code	8719426566640
Artikelnummer	CRPUC12
Omschrijving	Geschikt voor toepassingen in chemische installaties of in de farmaceutische industrie
Model	Rechte verbinding
Diameter 1	Ø12mm
Diameter 2	Ø12mm
Materiaal	PVDF
Drukbereik	0 / 20 bar
Temperatuurbereik	-20 °C - 120 °C
Merk	Sang-A
Gemiddeld	Olie, Water, Perslucht
Max. druk bij 120°C	3 bar
Werkdruk bij 23°C (bar)	12