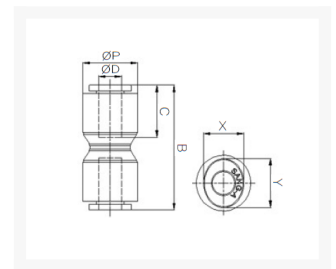


RECHTE PUSH-IN FITTING Ø10 PVDF

Product Images



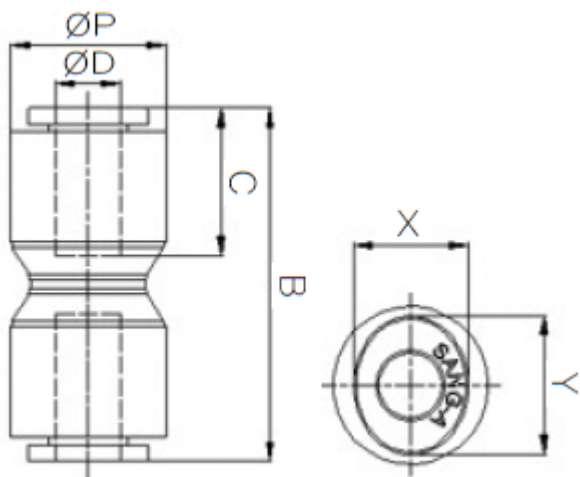
Uitermate geschikt voor toepassingen in chemische installaties of in de farmaceutische industrie

Deze push-in fittingen zijn uitgevoerd in PVDF en worden standaard voorzien van FKM-seals met FDA-keur.

Met werktemperaturen tot 120°C (medium) / 60°C (omgeving) en werkdrukken van 12/20 bar bij een temperatuur van 20°C zijn deze fittingen een economisch alternatief voor de RVS316L uitvoering wanneer niet het uiterste wordt gevraagd op het gebied van druk en/of temperatuur (t.o.v. 316L).

Hierdoor zijn deze fittingen uitermate geschikt voor onder andere chemische installaties en farmaceutische toepassingen. De onderdelen van de push-in fittingen worden gewassen, geassembleerd en verpakt in een cleanroom.

Afmetingen



MODEL	$\varnothing D$	$\varnothing P$	B	C	X	Y
CR-PUC 04	4	11.8	30	14.5	8.6	10.8
CR-PUC 06	6	14.7	32.8	15.6	11	13
CR-PUC 08	8	16.7	36.2	17.3	13	15
CR-PUC 10	10	19.3	41	19.4	16	18.5
CR-PUC 12	12	23.2	48.3	22.4	19.5	22.5

Additional Information

EAN Code	8719426566633
Artikelnummer	CRPUC10
Omschrijving	Geschikt voor toepassingen in chemische installaties of in de farmaceutische industrie
Model	Rechte verbinding
Diameter 1	Ø10mm
Diameter 2	Ø10mm
Materiaal	PVDF
Drukbereik	0 / 20 bar
Temperatuurbereik	-20 °C - 120 °C
Merk	Sang-A
Gemiddeld	Olie, Water, Perslucht
Max. druk bij 120°C	3 bar
Werkdruk bij 23°C (bar)	12