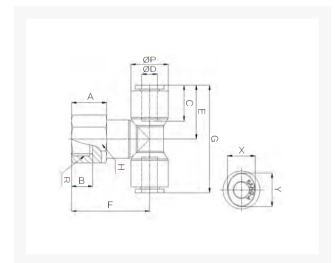


# T OPSCHROEF PIF Ø08-R1/8 PVDF

## Product Images



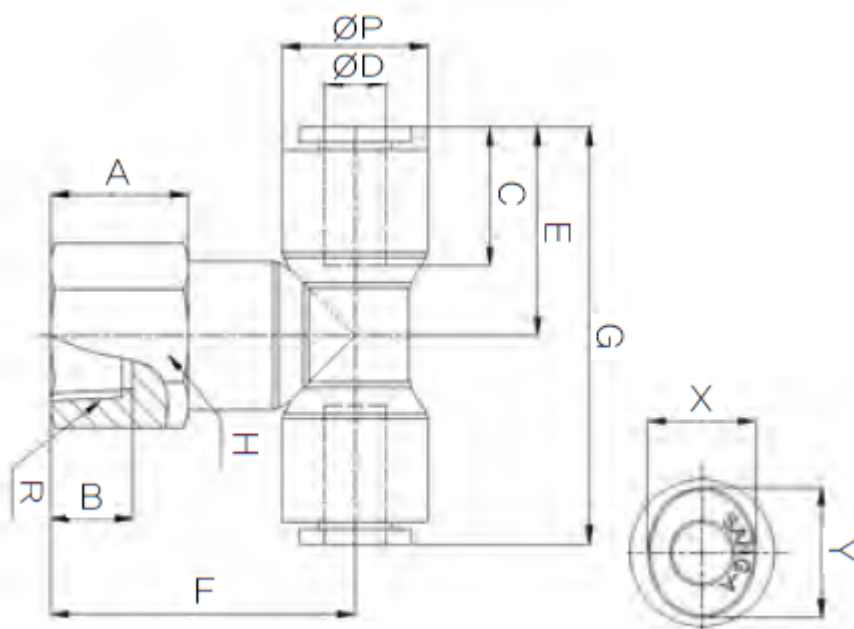
# Uitermate geschikt voor toepassingen in chemische installaties of in de farmaceutische industrie

Deze push-in fittingen zijn uitgevoerd in PVDF en worden standaard voorzien van FKM-seals met FDA-keur.

Met werktemperaturen tot 120°C (medium) / 60°C (omgeving) en werkdrukken van 12/20 bar bij een temperatuur van 20°C zijn deze fittingen een economisch alternatief voor de RVS316L uitvoering wanneer niet het uiterste wordt gevraagd op het gebied van druk en/of temperatuur (t.o.v. 316L).

Hierdoor zijn deze fittingen uitermate geschikt voor onder andere chemische installaties en farmaceutische toepassingen. De onderdelen van de push-in fittingen worden gewassen, geassembleerd en verpakt in een cleanroom.

## Afmetingen



| MODEL       | ØD | ØP   | A  | B  | C    | E    | F    | G    | R      | H  | X   | Y    |
|-------------|----|------|----|----|------|------|------|------|--------|----|-----|------|
| CR-PTF 04M5 | 4  | 11.8 | 8  | 5  | 14.5 | 18   | 22.4 | 36   | M5     | 13 | 8.6 | 10.8 |
| CR-PTF 0401 | 4  | 11.8 | 11 | 9  | 14.5 | 18   | 25.4 | 36   | PT 1/8 | 13 | 8.6 | 10.8 |
| CR-PTF 0402 | 4  | 11.8 | 14 | 12 | 14.5 | 18   | 28.4 | 36   | PT 1/4 | 16 | 8.6 | 10.8 |
| CR-PTF 06M5 | 6  | 14.7 | 8  | 5  | 15.6 | 20.6 | 24.7 | 41.2 | M5     | 15 | 11  | 13   |
| CR-PTF 0601 | 6  | 14.7 | 11 | 9  | 15.6 | 20.6 | 27.7 | 41.2 | PT 1/8 | 15 | 11  | 13   |
| CR-PTF 0602 | 6  | 14.7 | 14 | 12 | 15.6 | 20.6 | 30.7 | 41.2 | PT 1/4 | 16 | 11  | 13   |

|             |    |      |    |    |      |      |      |      |        |    |      |      |
|-------------|----|------|----|----|------|------|------|------|--------|----|------|------|
| CR-PTF 0801 | 8  | 16.7 | 10 | 9  | 17.3 | 23.1 | 29   | 46.2 | PT 1/8 | 17 | 13   | 15   |
| CR-PTF 0802 | 8  | 16.7 | 14 | 12 | 17.3 | 23.1 | 33   | 46.2 | PT 1/4 | 17 | 13   | 15   |
| CR-PTF 0803 | 8  | 16.7 | 15 | 13 | 17.3 | 23.1 | 34   | 46.2 | PT 3/8 | 19 | 13   | 15   |
| CR-PTF 1002 | 10 | 19.3 | 14 | 12 | 19.4 | 25.8 | 34.8 | 51.6 | PT 1/4 | 20 | 16   | 18.5 |
| CR-PTF 1003 | 10 | 19.3 | 15 | 13 | 19.4 | 25.8 | 35.8 | 51.6 | PT 3/8 | 20 | 16   | 18.5 |
| CR-PTF 1004 | 10 | 19.3 | 19 | 16 | 19.4 | 25.8 | 39.8 | 51.6 | PT 1/2 | 24 | 16   | 18.5 |
| CR-PTF 1202 | 12 | 23.2 | 14 | 12 | 22.4 | 30.9 | 39   | 61.8 | PT 1/4 | 24 | 19.5 | 22.5 |
| CR-PTF 1203 | 12 | 23.2 | 15 | 13 | 22.4 | 30.9 | 40   | 61.8 | PT 3/8 | 24 | 19.5 | 22.5 |
| CR-PTF 1204 | 12 | 23.2 | 19 | 16 | 22.4 | 30.9 | 44   | 61.8 | PT 1/2 | 24 | 19.5 | 22.5 |

## Additional Information

---

|                         |  |
|-------------------------|--|
| EAN Code                | 8719426568149  |
| Artikelnummer           | CRPTF08-01   |
| Omschrijving            | Geschikt voor toepassingen in chemische installaties of in de farmaceutische industrie |
| Aansluiting 1           | Binnendraad  |
| Merk                    | Sang-A   |
| Materiaal               | PVDF   |
| Diameter                | Ø8mm   |
| Draadmaat 1             | 1/8"   |
| Draadsoort 1            | BSPT   |
| Vorm                    | T  |
| Drukbereik              | 0 / 20 bar   |
| Temperatuurbereik       | -20 °C - 120 °C  |
| Gemiddeld               | Olie, Water, Perslucht   |
| Materiaal schroefdraad  | RVS 316  |
| Max. druk bij 120°C     | 3 bar  |
| Werkdruk bij 23°C (bar) | 20   |