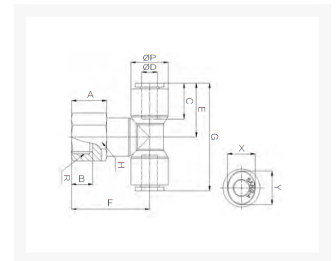


# T- OPSCHROEF PIF Ø04-M5 PVDF

## Product Images



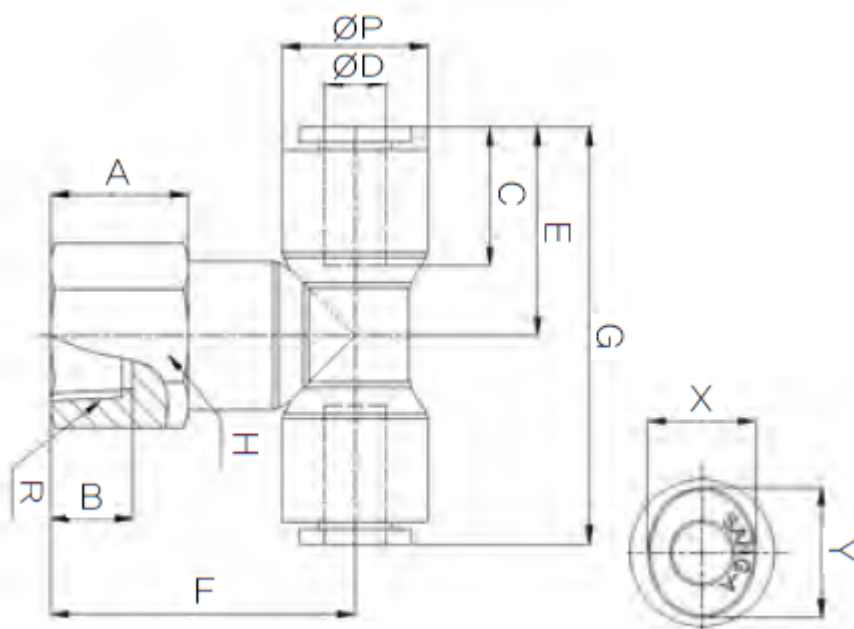
# Uitermate geschikt voor toepassingen in chemische installaties of in de farmaceutische industrie

Deze push-in fittingen zijn uitgevoerd in PVDF en worden standaard voorzien van FKM-seals met FDA-keur.

Met werktemperaturen tot 120°C (medium) / 60°C (omgeving) en werkdrukken van 12/20 bar bij een temperatuur van 20°C zijn deze fittingen een economisch alternatief voor de RVS316L uitvoering wanneer niet het uiterste wordt gevraagd op het gebied van druk en/of temperatuur (t.o.v. 316L).

Hierdoor zijn deze fittingen uitermate geschikt voor onder andere chemische installaties en farmaceutische toepassingen. De onderdelen van de push-in fittingen worden gewassen, geassembleerd en verpakt in een cleanroom.

## Afmetingen



MODEL	ØD	ØP	A	B	C	E	F	G	R	H	X	Y
CR-PTF 04M5	4	11.8	8	5	14.5	18	22.4	36	M5	13	8.6	10.8
CR-PTF 0401	4	11.8	11	9	14.5	18	25.4	36	PT 1/8	13	8.6	10.8
CR-PTF 0402	4	11.8	14	12	14.5	18	28.4	36	PT 1/4	16	8.6	10.8
CR-PTF 06M5	6	14.7	8	5	15.6	20.6	24.7	41.2	M5	15	11	13
CR-PTF 0601	6	14.7	11	9	15.6	20.6	27.7	41.2	PT 1/8	15	11	13
CR-PTF 0602	6	14.7	14	12	15.6	20.6	30.7	41.2	PT 1/4	16	11	13

CR-PTF 0801	8	16.7	10	9	17.3	23.1	29	46.2	PT 1/8	17	13	15
CR-PTF 0802	8	16.7	14	12	17.3	23.1	33	46.2	PT 1/4	17	13	15
CR-PTF 0803	8	16.7	15	13	17.3	23.1	34	46.2	PT 3/8	19	13	15
CR-PTF 1002	10	19.3	14	12	19.4	25.8	34.8	51.6	PT 1/4	20	16	18.5
CR-PTF 1003	10	19.3	15	13	19.4	25.8	35.8	51.6	PT 3/8	20	16	18.5
CR-PTF 1004	10	19.3	19	16	19.4	25.8	39.8	51.6	PT 1/2	24	16	18.5
CR-PTF 1202	12	23.2	14	12	22.4	30.9	39	61.8	PT 1/4	24	19.5	22.5
CR-PTF 1203	12	23.2	15	13	22.4	30.9	40	61.8	PT 3/8	24	19.5	22.5
CR-PTF 1204	12	23.2	19	16	22.4	30.9	44	61.8	PT 1/2	24	19.5	22.5

## Additional Information

---

EAN Code	8719426568040
Artikelnummer	CRPTF04-M5
Omschrijving	Geschikt voor toepassingen in chemische installaties of in de farmaceutische industrie
Aansluiting 1	Binnendraad
Merk	Sang-A
Materiaal	PVDF
Diameter	Ø4mm
Draadmaat 1	M5
Draadsoort 1	Metrisch
Vorm	T
Drukbereik	0 / 20 bar
Temperatuurbereik	-20 °C - 120 °C
Gemiddeld	Olie, Water, Perslucht
Materiaal schroefdraad	RVS 316
Max. druk bij 120°C	3 bar
Werkdruk bij 23°C (bar)	20