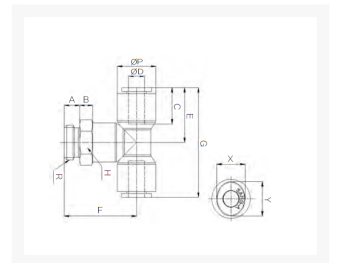


T- INSCHROEF PIF Ø06-G1/4 PVDF

Product Images



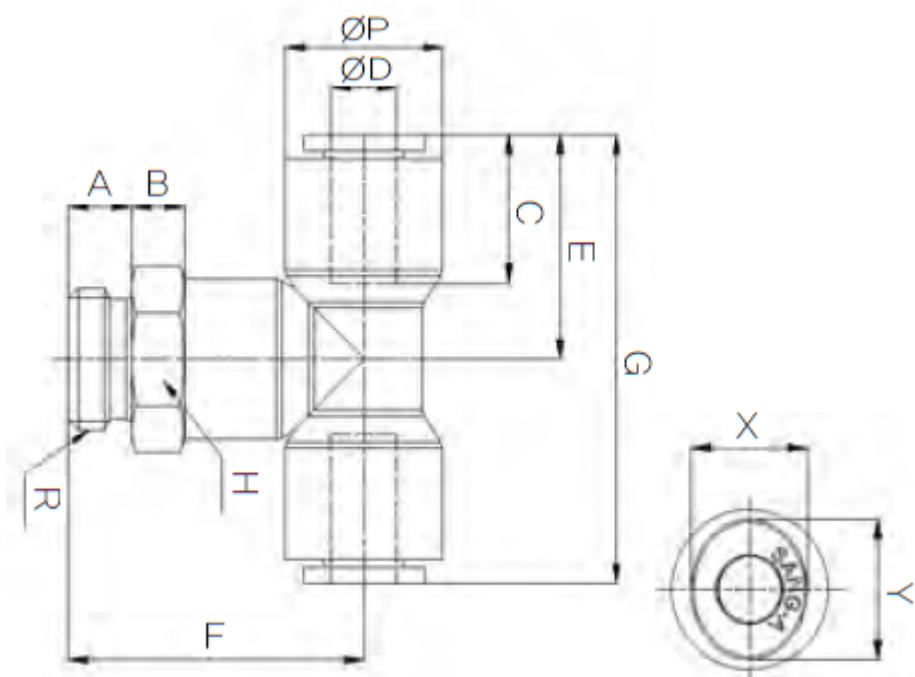
Uitermate geschikt voor toepassingen in chemische installaties of in de farmaceutische industrie

Deze push-in fittingen zijn uitgevoerd in PVDF en worden standaard voorzien van FKM-seals met FDA-keur.

Met werktemperaturen tot 120°C (medium) / 60°C (omgeving) en werkdrukken van 12/20 bar bij een temperatuur van 20°C zijn deze fittingen een economisch alternatief voor de RVS316L uitvoering wanneer niet het uiterste wordt gevraagd op het gebied van druk en/of temperatuur (t.o.v. 316L).

Hierdoor zijn deze fittingen uitermate geschikt voor onder andere chemische installaties en farmaceutische toepassingen. De onderdelen van de push-in fittingen worden gewassen, geassembleerd en verpakt in een cleanroom.

Afmetingen



| MODEL | ØD | ØP | A | B | C | E | F | G | R | H | X | Y |
|-------------|----|------|-----|---|------|------|------|------|--------|----|-----|------|
| CR-PT 04G01 | 4 | 11.8 | 5.3 | 8 | 14.5 | 18 | 27.7 | 36 | PF 1/8 | 13 | 8.6 | 10.8 |
| CR-PT 04G02 | 4 | 11.8 | 6 | 8 | 14.5 | 18 | 28.4 | 36 | PF 1/4 | 17 | 8.6 | 10.8 |
| CR-PT 06G01 | 6 | 14.7 | 5.3 | 8 | 15.6 | 20.6 | 30 | 41.2 | PF 1/8 | 15 | 11 | 13 |
| CR-PT 06G02 | 6 | 14.7 | 6 | 8 | 15.6 | 20.6 | 30.7 | 41.2 | PF 1/4 | 17 | 11 | 13 |
| CR-PT 08G01 | 8 | 16.7 | 5.3 | 8 | 17.3 | 23.1 | 32.3 | 46.2 | PF 1/8 | 17 | 13 | 15 |
| CR-PT 08G02 | 8 | 16.7 | 6 | 8 | 17.3 | 23.1 | 33 | 46.2 | PF 1/4 | 17 | 13 | 15 |

| | | | | | | | | | | | | |
|-------------|----|------|-----|---|------|------|------|------|--------|----|------|------|
| CR-PT 08G03 | 8 | 16.7 | 7 | 8 | 17.3 | 23.1 | 34 | 46.2 | PF 3/8 | 20 | 13 | 15 |
| CR-PT 10G02 | 10 | 19.3 | 6 | 8 | 19.4 | 25.8 | 34.8 | 51.6 | PF 1/4 | 20 | 16 | 18.5 |
| CR-PT 10G03 | 10 | 19.3 | 7 | 8 | 19.4 | 25.8 | 35.8 | 51.6 | PF 3/8 | 20 | 16 | 18.5 |
| CR-PT 10G04 | 10 | 19.3 | 8.5 | 8 | 19.4 | 25.8 | 37.3 | 51.6 | PF 1/2 | 24 | 16 | 18.5 |
| CR-PT 12G02 | 12 | 23.2 | 6 | 8 | 22.4 | 30.9 | 39 | 61.8 | PF 1/4 | 24 | 19.5 | 22.5 |
| CR-PT 12G03 | 12 | 23.2 | 7 | 8 | 22.4 | 30.9 | 40 | 61.8 | PF 3/8 | 24 | 19.5 | 22.5 |
| CR-PT 12G04 | 12 | 23.2 | 8.5 | 8 | 22.4 | 30.9 | 41.5 | 61.8 | PF 1/2 | 24 | 19.5 | 22.5 |

Additional Information

| | |
|-------------------------|--|
| EAN Code | 8719426566411 |
| Artikelnummer | CRPT06-G02 |
| Omschrijving | Geschikt voor toepassingen in chemische installaties of in de farmaceutische industrie |
| Aansluiting 1 | Buitendraad |
| Merk | Sang-A |
| Materiaal | PVDF |
| Diameter | Ø6mm |
| Draadmaat 1 | 1/4" |
| Draadsoort 1 | BSPP |
| Vorm | T |
| Drukbereik | 0 / 20 bar |
| Temperatuurbereik | -20 °C - 120 °C |
| Gemiddeld | Olie, Water, Perslucht |
| Materiaal schroefdraad | RVS 316 |
| Max. druk bij 120°C | 3 bar |
| Werkdruk bij 23°C (bar) | 20 |