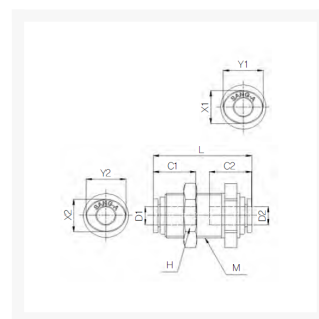


SCHOTDOORVOER PIF Ø10 PVDF

Product Images



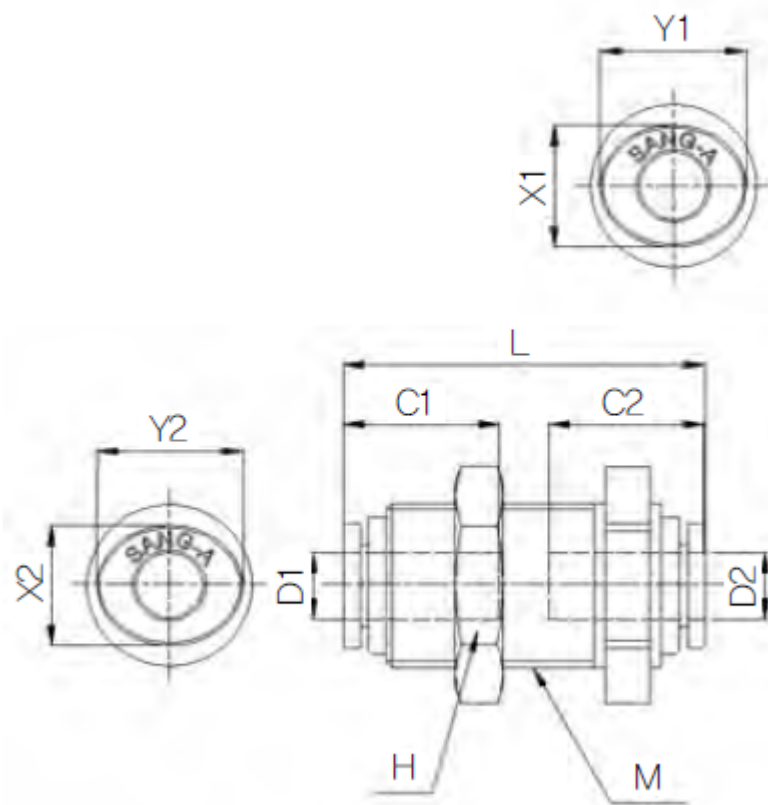
Uitermate geschikt voor toepassingen in chemische installaties of in de farmaceutische industrie

Deze push-in fittingen zijn uitgevoerd in PVDF en worden standaard voorzien van FKM-seals met FDA-keur.

Met werktemperaturen tot 120°C (medium) / 60°C (omgeving) en werkdrukken van 12/20 bar bij een temperatuur van 20°C zijn deze fittingen een economisch alternatief voor de RVS316L uitvoering wanneer niet het uiterste wordt gevraagd op het gebied van druk en/of temperatuur (t.o.v. 316L).

Hierdoor zijn deze fittingen uitermate geschikt voor onder andere chemische installaties en farmaceutische toepassingen. De onderdelen van de push-in fittingen worden gewassen, geassembleerd en verpakt in een cleanroom.

Afmetingen



MODEL	ØD1	ØD2	L	C1	C2	H	M	X1	X2	Y1	Y2
CR-PPM 04	4	4	30	14.5	14.5	17	M12X1	8.6	8.6	10.8	10.8
CR-PPM 06	6	6	32.2	15.6	15.6	19	M15X1	11	11	13	13
CR-PPM 08	8	8	35.6	17.3	17.3	22	M17X1	13	13	15	15
CR-PPM 10	10	10	40	19.4	19.4	27	M20X1	16	16	18.5	18.5

CR-PPM 12	12	12	46.8	22.4	22.4	30	M24X1	19.5	19.5	22.5	22.5
-----------	----	----	------	------	------	----	-------	------	------	------	------

Additional Information

EAN Code	8719426568354
Artikelnummer	CRPPM10
Omschrijving	Geschikt voor toepassingen in chemische installaties of in de farmaceutische industrie
Model	Schotdoorvoer
Diameter 1	Ø10mm
Materiaal	PVDF
Drukbereik	0 / 20 bar
Temperatuurbereik	-20 °C - 120 °C
Merk	Sang-A
Gemiddeld	Olie, Water, Perslucht
Max. druk bij 120°C	3 bar
Werkdruk bij 23°C (bar)	12