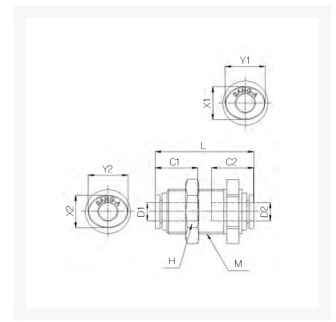


SCHOTDOORVOER PIF Ø08 PVDF

Product Images



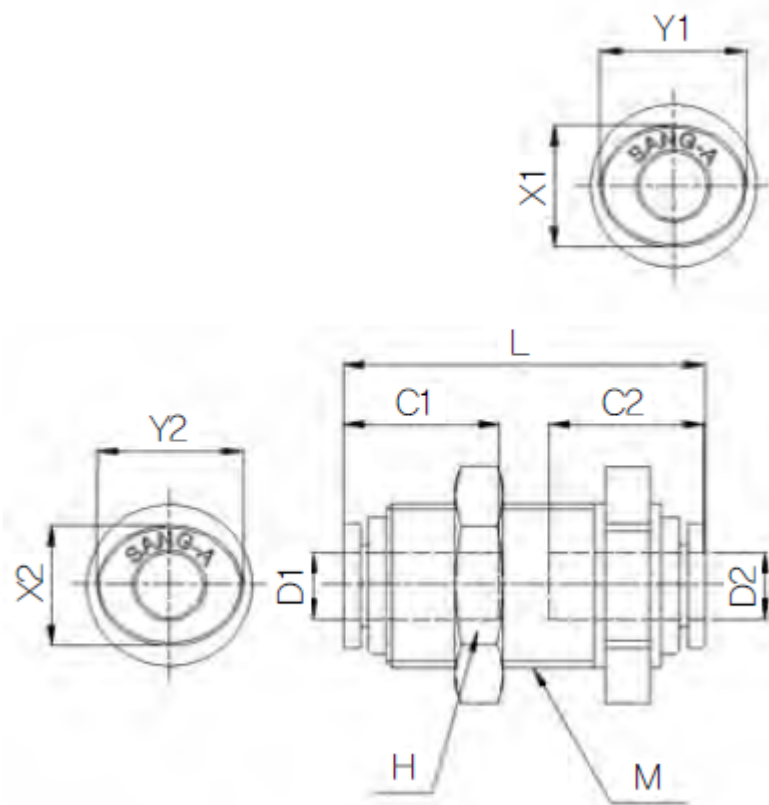
Uitermate geschikt voor toepassingen in chemische installaties of in de farmaceutische industrie

Deze push-in fittingen zijn uitgevoerd in PVDF en worden standaard voorzien van FKM-seals met FDA-keur.

Met werktemperaturen tot 120°C (medium) / 60°C (omgeving) en werkdrukken van 12/20 bar bij een temperatuur van 20°C zijn deze fittingen een economisch alternatief voor de RVS316L uitvoering wanneer niet het uiterste wordt gevraagd op het gebied van druk en/of temperatuur (t.o.v. 316L).

Hierdoor zijn deze fittingen uitermate geschikt voor onder andere chemische installaties en farmaceutische toepassingen. De onderdelen van de push-in fittingen worden gewassen, geassembleerd en verpakt in een cleanroom.

Afmetingen



| MODEL | ØD1 | ØD2 | L | C1 | C2 | H | M | X1 | X2 | Y1 | Y2 |
|-----------|-----|-----|------|------|------|----|-------|-----|-----|------|------|
| CR-PPM 04 | 4 | 4 | 30 | 14.5 | 14.5 | 17 | M12X1 | 8.6 | 8.6 | 10.8 | 10.8 |
| CR-PPM 06 | 6 | 6 | 32.2 | 15.6 | 15.6 | 19 | M15X1 | 11 | 11 | 13 | 13 |
| CR-PPM 08 | 8 | 8 | 35.6 | 17.3 | 17.3 | 22 | M17X1 | 13 | 13 | 15 | 15 |
| CR-PPM 10 | 10 | 10 | 40 | 19.4 | 19.4 | 27 | M20X1 | 16 | 16 | 18.5 | 18.5 |

| | | | | | | | | | | | |
|-----------|----|----|------|------|------|----|-------|------|------|------|------|
| CR-PPM 12 | 12 | 12 | 46.8 | 22.4 | 22.4 | 30 | M24X1 | 19.5 | 19.5 | 22.5 | 22.5 |
|-----------|----|----|------|------|------|----|-------|------|------|------|------|

Additional Information

| | |
|------------------------------|--|
| EAN Code | 8719426568347 |
| Artikelnummer | CRPPM08 |
| Omschrijving | Geschikt voor toepassingen in chemische installaties of in de farmaceutische industrie |
| Push-in fitting specificatie | M17x1 |
| Model | Schotdoorvoer |
| Diameter 1 | Ø8mm |
| Materiaal | PVDF |
| Drukbereik | 0 / 20 bar |
| Temperatuurbereik | -20 °C - 120 °C |
| Merk | Sang-A |
| Gemiddeld | Olie, Water, Perslucht |
| Max. druk bij 120°C | 3 bar |
| Werkdruk bij 23°C (bar) | 20 |