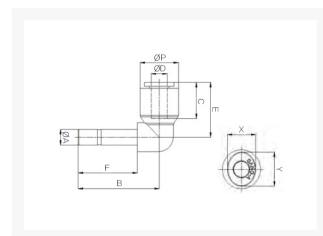


# HAAKSE STEEL PIF Ø10 PVDF

## Product Images



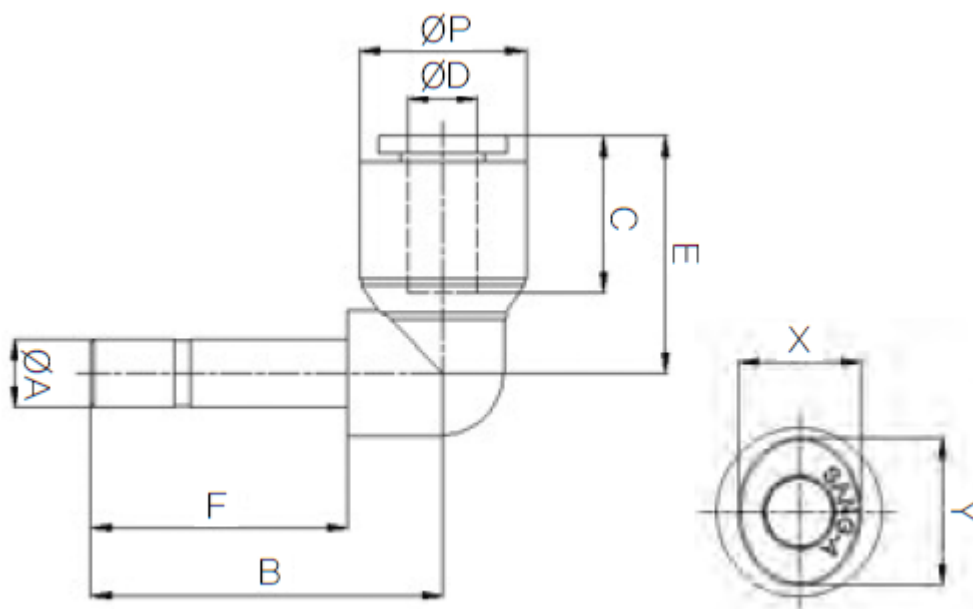
# Uitermate geschikt voor toepassingen in chemische installaties of in de farmaceutische industrie

Deze push-in fittingen zijn uitgevoerd in PVDF en worden standaard voorzien van FKM-seals met FDA-keur.

Met werktemperaturen tot 120°C (medium) / 60°C (omgeving) en werkdrukken van 12/20 bar bij een temperatuur van 20°C zijn deze fittingen een economisch alternatief voor de RVS316L uitvoering wanneer niet het uiterste wordt gevraagd op het gebied van druk en/of temperatuur (t.o.v. 316L).

Hierdoor zijn deze fittingen uitermate geschikt voor onder andere chemische installaties en farmaceutische toepassingen. De onderdelen van de push-in fittingen worden gewassen, geassembleerd en verpakt in een cleanroom.

## Afmetingen



MODEL	$\varnothing D$	$\varnothing P$	$\varnothing A$	B	C	E	F	X	Y
CR-PLJ 04	4	11.9	4	24	14.5	18.1	17.5	8.6	10.8
CR-PLJ 06	6	14.9	6	31.5	15.6	20.9	23	11	13
CR-PLJ 08	8	16.9	8	34.5	17.3	23.1	25	13	15
CR-PLJ 10	10	19.5	10	38	19.4	26	27	16	18.5
CR-PLJ 12	12	23.5	12	41.8	22.4	30.9	29	19.5	22.5

## Additional Information

---

EAN Code	8719426567470
Artikelnummer	CRPLJ10
Omschrijving	Geschikt voor toepassingen in chemische installaties of in de farmaceutische industrie
Model	Haakse steel
Steel	10 mm
Diameter 1	Ø10mm
Diameter 2	Ø10mm
Materiaal	PVDF
Drukbereik	0 / 20 bar
Temperatuurbereik	-20 °C - 120 °C
Merk	Sang-A
Gemiddeld	Olie, Water, Perslucht
Max. druk bij 120°C	3 bar
Werkdruk bij 23°C (bar)	12