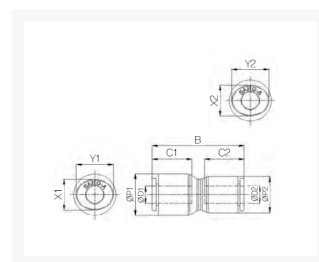


RECHTE VERLOOP PIF Ø12-Ø10 PVDF

Product Images



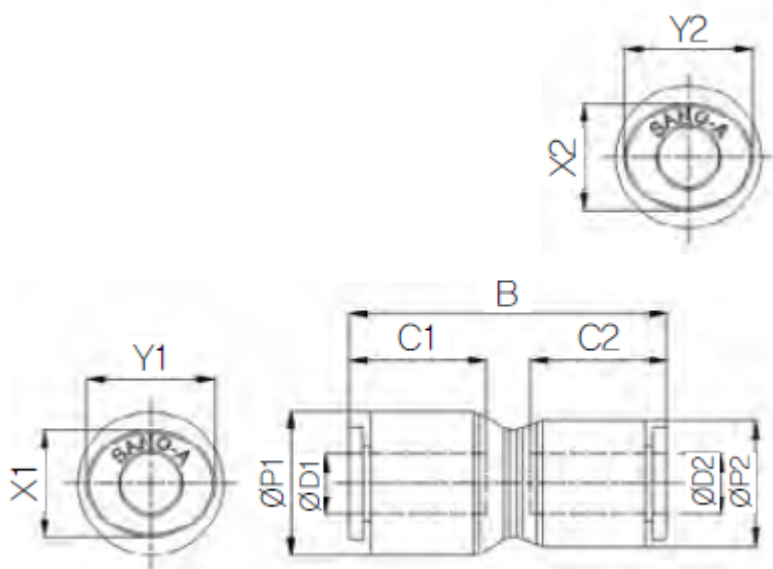
Uitermate geschikt voor toepassingen in chemische installaties of in de farmaceutische industrie

Deze push-in fittingen zijn uitgevoerd in PVDF en worden standaard voorzien van FKM-seals met FDA-keur.

Met werktemperaturen tot 120°C (medium) / 60°C (omgeving) en werkdrukken van 12/20 bar bij een temperatuur van 20°C zijn deze fittingen een economisch alternatief voor de RVS316L uitvoering wanneer niet het uiterste wordt gevraagd op het gebied van druk en/of temperatuur (t.o.v. 316L).

Hierdoor zijn deze fittingen uitermate geschikt voor onder andere chemische installaties en farmaceutische toepassingen. De onderdelen van de push-in fittingen worden gewassen, geassembleerd en verpakt in een cleanroom.

Afmetingen



MODEL	ØD1	ØD2	ØP1	ØP2	B	C1	C2	X1	X2	Y1	Y2
CR-PG 0604	6	4	14.7	11.8	31.2	15.6	14.5	11	8.6	13	10.8
CR-PG 0806	8	6	16.7	14.7	33.9	17.3	15.6	13	11	15	13
CR-PG 1008	10	8	19.3	16.7	38.9	19.4	17.3	16	13	18.5	15
CR-PG 1210	12	10	23.2	19.3	44.7	22.4	19.4	19.5	16	22.5	18.5

Additional Information

EAN Code	8719426567982
Artikelnummer	CRPG12-10
Omschrijving	Geschikt voor toepassingen in chemische installaties of in de farmaceutische industrie
Model	Rechte verloop
Diameter 1	Ø12mm
Diameter 2	Ø10mm
Materiaal	PVDF
Drukbereik	0 / 20 bar
Temperatuurbereik	-20 °C - 120 °C
Merk	Sang-A
Gemiddeld	Olie, Water, Perslucht
Max. druk bij 120°C	3 bar
Werkdruk bij 23°C (bar)	12