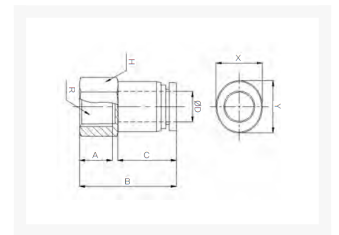


# RECHTE OPSCHROEF PIF Ø12-R1/2 PVDF

## Product Images



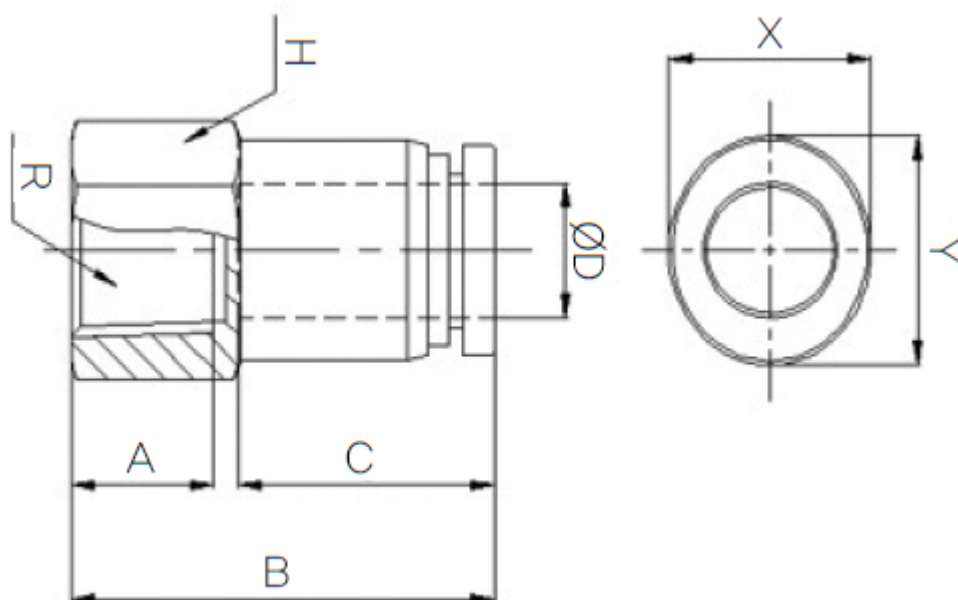
# Uitermate geschikt voor toepassingen in chemische installaties of in de farmaceutische industrie

Deze push-in fittingen zijn uitgevoerd in PVDF en worden standaard voorzien van FKM-seals met FDA-keur.

Met werktemperaturen tot 120°C (medium) / 60°C (omgeving) en werkdrukken van 12/20 bar bij een temperatuur van 20°C zijn deze fittingen een economisch alternatief voor de RVS316L uitvoering wanneer niet het uiterste wordt gevraagd op het gebied van druk en/of temperatuur (t.o.v. 316L).

Hierdoor zijn deze fittingen uitermate geschikt voor onder andere chemische installaties en farmaceutische toepassingen. De onderdelen van de push-in fittingen worden gewassen, geassembleerd en verpakt in een cleanroom.

## Afmetingen



MODEL	ØD	A	B	C	H	R	X	Y
CR-PCF 0401	4	9	24.4	14.5	13	PT1/8	8.6	10.8
CR-PCF 0601	6	9	25.65	15.6	13	PT1/8	11	13
CR-PCF 0602	6	12	28.65	15.6	17	PT1/4	11	13
CR-PCF 0801	8	9	27.2	17.3	14	PT1/8	13	15
CR-PCF 0802	8	12	30.2	17.3	17	PT1/4	13	15
CR-PCF 1002	10	12	32.3	19.4	17	PT1/4	16	18.5

CR-PCF 1003	10	13	33.3	19.4	19	PT3/8	16	18.5
CR-PCF 1203	12	13	36.3	22.4	20	PT3/8	19.5	22.5
CR-PCF 1204	12	16	39.3	22.4	24	PT1/2	19.5	22.5

## Additional Information

---

EAN Code	8719426567647
Artikelnummer	CRPCF12-04
Omschrijving	Geschikt voor toepassingen in chemische installaties of in de farmaceutische industrie
Aansluiting 1	Binnendraad
Merk	Sang-A
Materiaal	PVDF
Diameter	Ø12mm
Draadmaat 1	1/2"
Draadsoort 1	BSPT
Vorm	Recht
Drukbereik	0 / 20 bar
Temperatuurbereik	-20 °C - 120 °C
Gemiddeld	Olie, Water, Perslucht
Materiaal schroefdraad	RVS 316
Max. druk bij 120°C	3 bar
Werkdruk bij 23°C (bar)	12