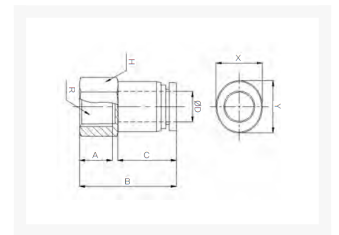


RECHTE OPSCHROEF PIF Ø08-G1/8 PVDF

Product Images



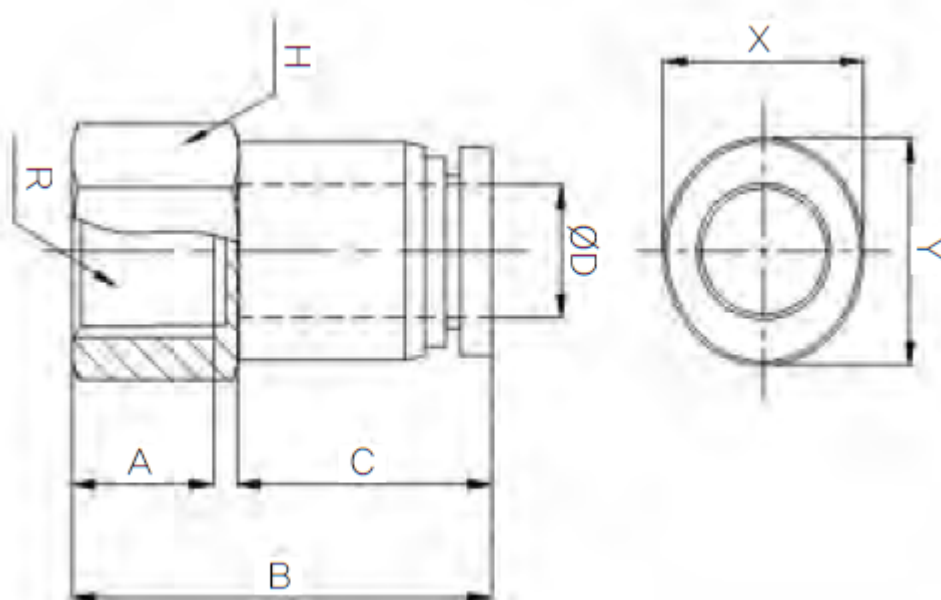
Uitermate geschikt voor toepassingen in chemische installaties of in de farmaceutische industrie

Deze push-in fittingen zijn uitgevoerd in PVDF en worden standaard voorzien van FKM-seals met FDA-keur.

Met werktemperaturen tot 120°C (medium) / 60°C (omgeving) en werkdrukken van 12/20 bar bij een temperatuur van 20°C zijn deze fittingen een economisch alternatief voor de RVS316L uitvoering wanneer niet het uiterste wordt gevraagd op het gebied van druk en/of temperatuur (t.o.v. 316L).

Hierdoor zijn deze fittingen uitermate geschikt voor onder andere chemische installaties en farmaceutische toepassingen. De onderdelen van de push-in fittingen worden gewassen, geassembleerd en verpakt in een cleanroom.

Afmetingen



Artikelnummer	ØD	A	B	C	H	R	X	Y
CR-PCF 04G01	4	9	24.4	14.5	13	PF1/8	8.6	10.8
CR-PCF 06G01	6	9	25.65	15.6	13	PF1/8	11	13
CR-PCF 06G02	6	12	28.65	15.6	17	PF1/4	11	13
CR-PCF 08G01	8	9	27.2	17.3	14	PF1/8	13	15
CR-PCF 08G02	8	12	30.2	17.3	17	PF1/4	13	15
CR-PCF 10G02	10	12	32.3	19.4	17	PF1/4	16	18.5
CR-PCF 10G03	10	13	33.3	19.4	19	PF3/8	16	18.5

CR-PCF 12G03	12	13	36.3	22.4	20	PF3/8	19.5	22.5
CR-PCF 12G04	12	16	39.3	22.4	24	PF1/2	19.5	22.5

Additional Information

EAN Code	8719426567579
Artikelnummer	CRPCF08-G01
Omschrijving	Geschikt voor toepassingen in chemische installaties of in de farmaceutische industrie
Aansluiting 1	Binnendraad
Merk	Sang-A
Materiaal	PVDF
Diameter	Ø8mm
Draadmaat 1	1/8"
Draadsoort 1	BSPP
Vorm	Recht
Drukbereik	0 / 20 bar
Temperatuurbereik	-20 °C - 120 °C
Gemiddeld	Olie, Water, Perslucht
Materiaal schroefdraad	RVS 316
Max. druk bij 120°C	3 bar
Werkdruk bij 23°C (bar)	20
Orienteerbaar	Nee