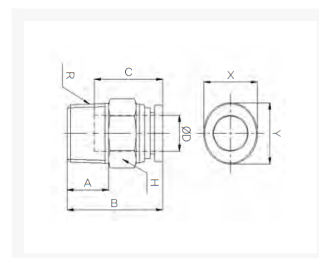


RECHTE INSCHR. PIF Ø12-R1/2 PVDF

Product Images



Uitermate geschikt voor toepassingen in chemische installaties of in de farmaceutische industrie

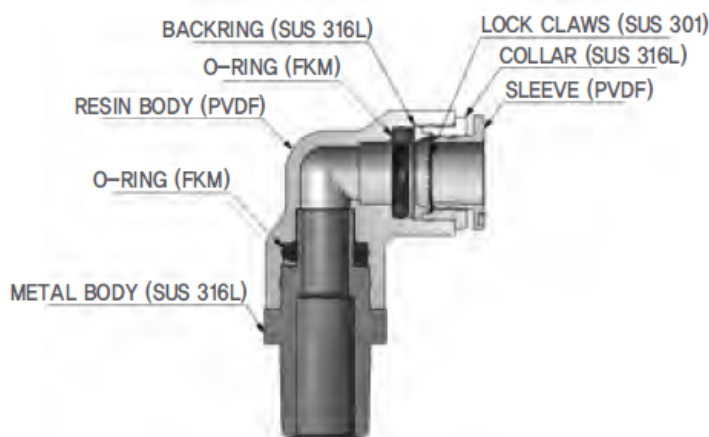
Deze push-in fittingen zijn uitgevoerd in PVDF en worden standaard voorzien van FKM-seals met FDA-keur.

Met werktemperaturen tot 120°C (medium) / 60°C (omgeving) en werkdrukken van 12/20 bar bij een temperatuur van 20°C zijn deze fittingen een economisch alternatief voor de RVS316L uitvoering wanneer niet het uiterste wordt gevraagd op het gebied van druk en/of temperatuur (t.o.v. 316L).

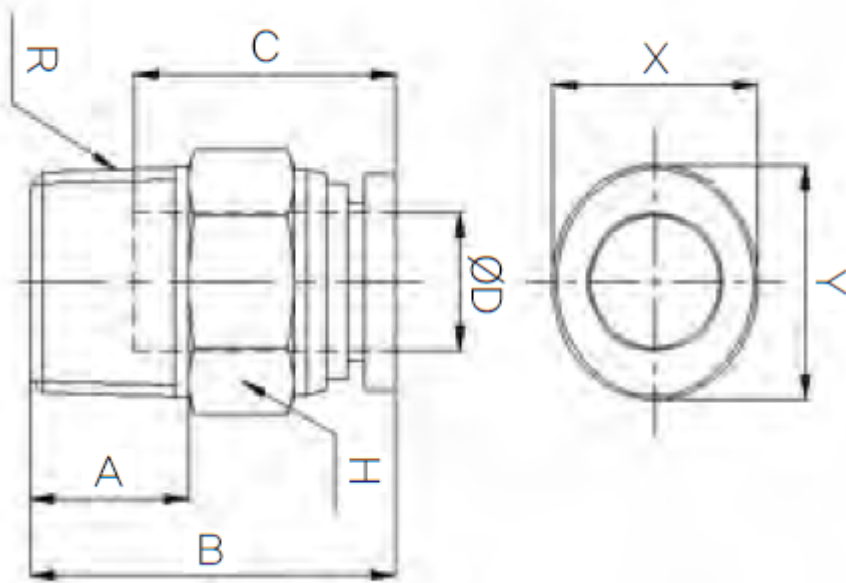
Hierdoor zijn deze fittingen uitermate geschikt voor onder andere chemische installaties en farmaceutische toepassingen. De onderdelen van de push-in fittingen worden gewassen, geassembleerd en verpakt in een cleanroom.

Materialen

구조도



Afmetingen



MODEL	ØD	A	B	C	H	R	X	Y
CR-PC 04M5	4	4	20	14.5	10	M5	8.6	10.8
CR-PC 0401	4	8	22.1	14.5	10	PT1/8	8.6	10.8
CR-PC 06M5	6	4	21.55	15.6	13	M5	11	13
CR-PC 0601	6	8	22.15	15.6	13	PT1/8	11	13
CR-PC 0602	6	11	25.15	15.6	14	PT1/4	11	13
CR-PC 0801	8	8	26.2	17.3	14	PT1/8	13	15
CR-PC 0802	8	11	25.7	17.3	14	PT1/4	13	15
CR-PC 1002	10	11	32.3	19.4	17	PT1/4	16	18.5
CR-PC 1003	10	12	27.3	19.4	17	PT3/8	16	18.5
CR-PC 1203	12	12	31.3	22.4	20	PT3/8	19.5	22.5
CR-PC 1204	12	15	32.3	22.4	21	PT1/2	19.5	22.5

Additional Information

EAN Code	8719426566015
Artikelnummer	CRPC12-04
Omschrijving	Geschikt voor toepassingen in chemische installaties of in de farmaceutische industrie
Aansluiting 1	Buitendraad
Merk	Sang-A
Materiaal	PVDF
Diameter	Ø12mm
Draadmaat 1	1/2"
Draadsoort 1	BSPT
Vorm	Recht
Drukbereik	0 / 20 bar
Temperatuurbereik	-20 °C - 120 °C
Gemiddeld	Olie, Water, Perslucht
Materiaal schroefdraad	RVS 316
Max. druk bij 120°C	3 bar
Werkdruk bij 23°C (bar)	12