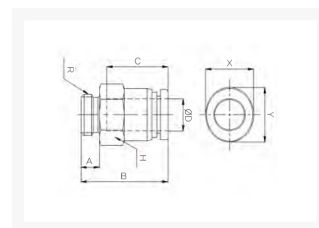


# RECHTE INSCHR. PIF Ø06-G1/4 PVDF

## Product Images



# Uitermate geschikt voor toepassingen in chemische installaties of in de farmaceutische industrie

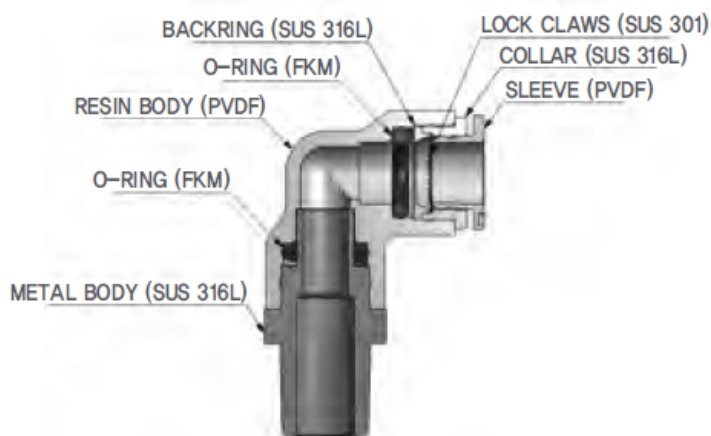
Deze push-in fittingen zijn uitgevoerd in PVDF en worden standaard voorzien van FKM-seals met FDA-keur.

Met werktemperaturen tot 120°C (medium) / 60°C (omgeving) en werkdrukken van 12/20 bar bij een temperatuur van 20°C zijn deze fittingen een economisch alternatief voor de RVS316L uitvoering wanneer niet het uiterste wordt gevraagd op het gebied van druk en/of temperatuur (t.o.v. 316L).

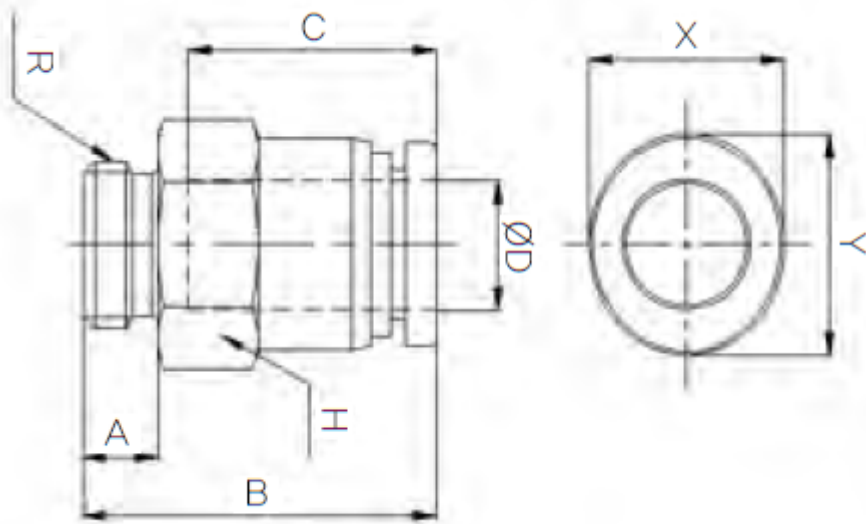
Hierdoor zijn deze fittingen uitermate geschikt voor onder andere chemische installaties en farmaceutische toepassingen. De onderdelen van de push-in fittingen worden gewassen, geassembleerd en verpakt in een cleanroom.

## Materialen

### 구조도



## Afmetingen



MODEL	ØD	A	B	C	H	R	X	Y
<b>CR-PC 04G01</b>	4	5.3	19.4	14.5	14	PF1/8	8.6	10.8
<b>CR-PC 06G01</b>	6	5.3	22.95	15.6	14	PF1/8	11	13
<b>CR-PC 06G02</b>	6	6	20.15	15.6	17	PF1/4	11	13
<b>CR-PC 08G01</b>	8	5.3	25	17.3	14	PF1/8	13	15
<b>CR-PC 08G02</b>	8	6	21.2	17.3	17	PF1/4	13	15
<b>CR-PC 10G02</b>	10	6	27.8	19.4	17	PF1/4	16	18.5
<b>CR-PC 10G03</b>	10	7	24.3	19.4	21	PF3/8	16	18.5
<b>CR-PC 12G03</b>	12	7	31.8	22.4	21	PF3/8	19.5	22.5
<b>CR-PC 12G04</b>	12	8.5	28.8	22.4	24	PF1/2	19.5	22.5

## Additional Information

---

EAN Code	8719426565919
Artikelnummer	CRPC06-G02
Omschrijving	Geschikt voor toepassingen in chemische installaties of in de farmaceutische industrie
Aansluiting 1	Buitendraad
Merk	Sang-A
Materiaal	PVDF
Diameter	Ø6mm
Draadmaat 1	1/4"
Draadsoort 1	BSPP
Vorm	Recht
Drukbereik	0 / 20 bar
Temperatuurbereik	-20 °C - 120 °C
Gemiddeld	Olie, Water, Perslucht
Materiaal schroefdraad	RVS 316
Max. druk bij 120°C	3 bar
Werkdruk bij 23°C (bar)	20
Orienteerbaar	Nee