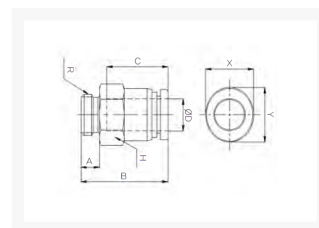


RECHTE INSCHR. PIF Ø06-G1/8 PVDF

Product Images



Uitermate geschikt voor toepassingen in chemische installaties of in de farmaceutische industrie

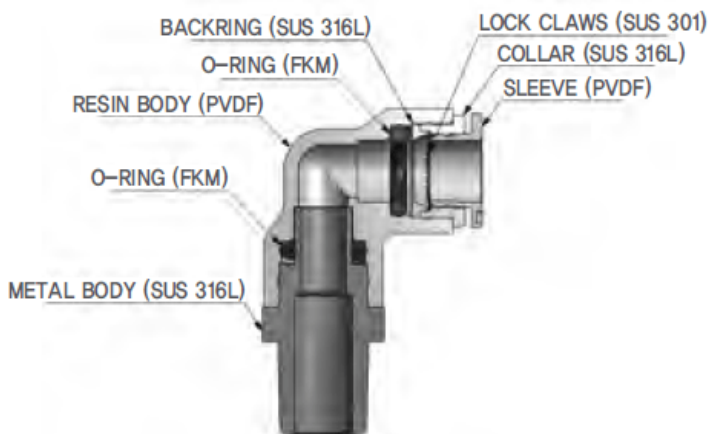
Deze push-in fittingen zijn uitgevoerd in PVDF en worden standaard voorzien van FKM-seals met FDA-keur.

Met werktemperaturen tot 120°C (medium) / 60°C (omgeving) en werkdrukken van 12/20 bar bij een temperatuur van 20°C zijn deze fittingen een economisch alternatief voor de RVS316L uitvoering wanneer niet het uiterste wordt gevraagd op het gebied van druk en/of temperatuur (t.o.v. 316L).

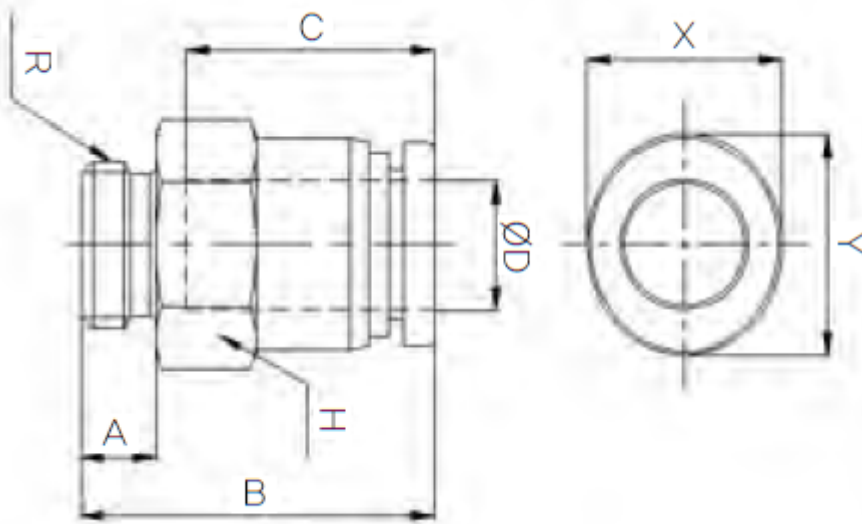
Hierdoor zijn deze fittingen uitermate geschikt voor onder andere chemische installaties en farmaceutische toepassingen. De onderdelen van de push-in fittingen worden gewassen, geassembleerd en verpakt in een cleanroom.

Materialen

구조도



Afmetingen



| MODEL | ØD | A | B | C | H | R | X | Y |
|--------------------|----|-----|-------|------|----|-------|------|------|
| CR-PC 04G01 | 4 | 5.3 | 19.4 | 14.5 | 14 | PF1/8 | 8.6 | 10.8 |
| CR-PC 06G01 | 6 | 5.3 | 22.95 | 15.6 | 14 | PF1/8 | 11 | 13 |
| CR-PC 06G02 | 6 | 6 | 20.15 | 15.6 | 17 | PF1/4 | 11 | 13 |
| CR-PC 08G01 | 8 | 5.3 | 25 | 17.3 | 14 | PF1/8 | 13 | 15 |
| CR-PC 08G02 | 8 | 6 | 21.2 | 17.3 | 17 | PF1/4 | 13 | 15 |
| CR-PC 10G02 | 10 | 6 | 27.8 | 19.4 | 17 | PF1/4 | 16 | 18.5 |
| CR-PC 10G03 | 10 | 7 | 24.3 | 19.4 | 21 | PF3/8 | 16 | 18.5 |
| CR-PC 12G03 | 12 | 7 | 31.8 | 22.4 | 21 | PF3/8 | 19.5 | 22.5 |
| CR-PC 12G04 | 12 | 8.5 | 28.8 | 22.4 | 24 | PF1/2 | 19.5 | 22.5 |

Additional Information

| | |
|-------------------------|--|
| EAN Code | 8719426565902 |
| Artikelnummer | CRPC06-G01 |
| Omschrijving | Geschikt voor toepassingen in chemische installaties of in de farmaceutische industrie |
| Aansluiting 1 | Buitendraad |
| Merk | Sang-A |
| Materiaal | PVDF |
| Diameter | Ø6mm |
| Draadmaat 1 | 1/8" |
| Draadsoort 1 | BSPP |
| Vorm | Recht |
| Drukbereik | 0 / 20 bar |
| Temperatuurbereik | -20 °C - 120 °C |
| Gemiddeld | Olie, Water, Perslucht |
| Materiaal schroefdraad | RVS 316 |
| Max. druk bij 120°C | 3 bar |
| Werkdruk bij 23°C (bar) | 20 |