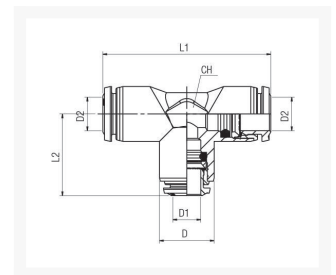


T- PUSH-IN FITTING Ø1/4

Product Images



Licht en compact zonder concessies

Deze INCH serie fittingen is ontwikkeld om te voldoen aan de meest extreme eisen binnen de pneumatische automatisering. Het is een serie fittingen van vernikkeld messing met technopolymeer die lichter en compacter is en veeleisende toepassingen hoge prestaties biedt. Deze fittingen zijn geschikt voor vacuüm toepassingen dankzij een speciaal ontwikkelde afdichting.

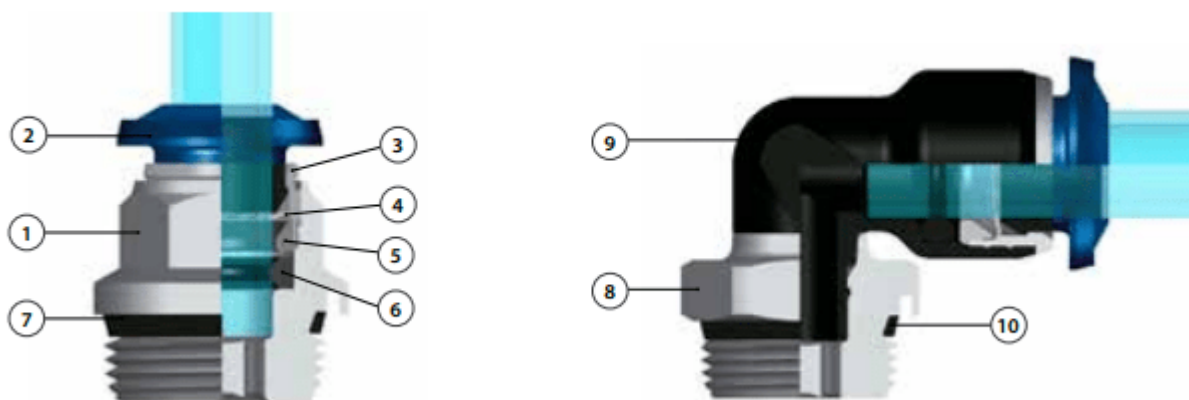
Uw voordelen

- Snelle verbinding
- Full flow
- Toepasbaar bij vacuüm dankzij speciaal ontwikkelde afdichtingen
- Universal short schroefdraad
- Lichtgewicht en compact
- Geschikt voor in robotica toepassingen dankzij speciale configuraties
- Siliconenvrij

Toepassingen

- Robotica
- Voertuigtechniek
- Toepassingen met olievrije perslucht, industriewater, vacuüm

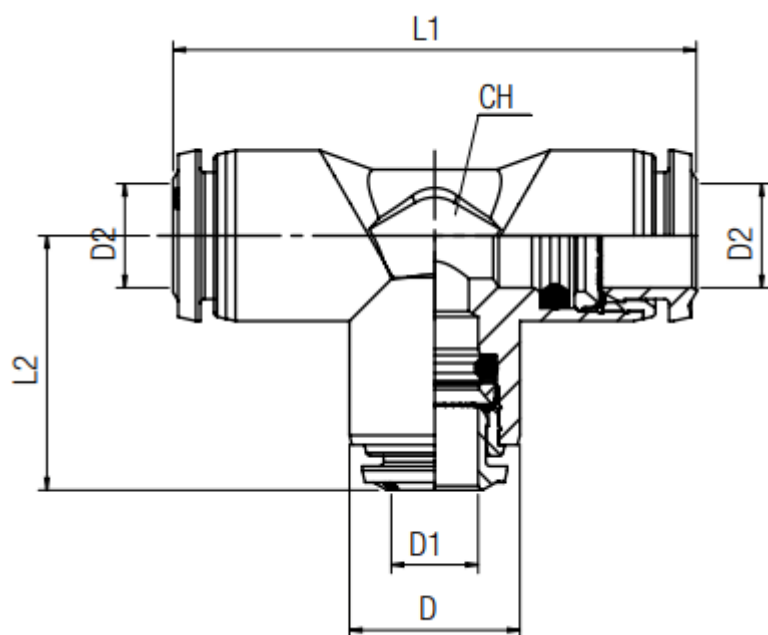
Materialen



1	Body	Messing vernikkeld
2	Spantang	POM
3	Capsule	Messing vernikkeld
4	Klemring	Staal AISI 301
5	Positioneerring	Technopolymeer

6	Gevormde afdichting	NBR
7	Draadafdichting	NBR
8	Draadbasis	Messing vernikkeld
9	Body	Technopolymeer PA
10	Afdichting	NBR

Afmetingen



Artikelnummer	Tube	L1	L2	CH	D	D1	D2
PUT1/8	1/8	31	15.5	9	10	3	3
PUT5/32	5/32	33	16.5	9	10	4	4
PUT1/4	1/4	41	20.5	11	12.5	6	6
PUT5/16	5/16	44	22	13	14	8	8
PUT3/8	3/8	53	26.5	16	17	10	10
PUT1/2	1/2	61.5	30	19	20	12	12

Additional Information

EAN Code	8719426561997
Artikelnummer	PUT1/4
Omschrijving	Geschikt voor in robotica toepassingen dankzij speciale configuraties
Model	T-verbinding
Diameter 1	1/4" inch
Materiaal	Kunststof
Drukgebied	-0.99 / 20 bar
Temperatuurbereik	-20 °C - 80 °C
Merk	Aignep
Gemiddeld	Water, Perslucht, Vacuum