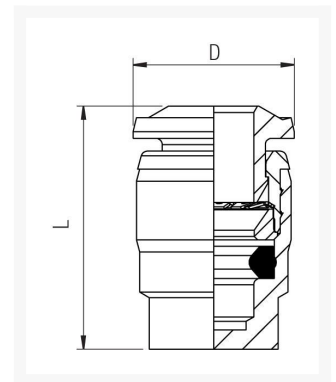


AFBLINDKAPJE PIF Ø1/2

Product Images



Licht en compact zonder concessies

Deze INCH serie fittingen is ontwikkeld om te voldoen aan de meest extreme eisen binnen de pneumatische automatisering. Het is een serie fittingen van vernikkeld messing met technopolymeer die lichter en compacter is en veeleisende toepassingen hoge prestaties biedt. Deze fittingen zijn geschikt voor vacuüm toepassingen dankzij een speciaal ontwikkelde afdichting.

Uw voordelen

- Snelle verbinding
- Full flow
- Toepasbaar bij vacuüm dankzij speciaal ontwikkelde afdichtingen
- Universal short schroefdraad
- Lichtgewicht en compact
- Geschikt voor in robotica toepassingen dankzij speciale configuraties
- Siliconenvrij

Toepassingen

- Robotica
- Voertuigtechniek
- Toepassingen met olievrije perslucht, industriewater, vacuüm

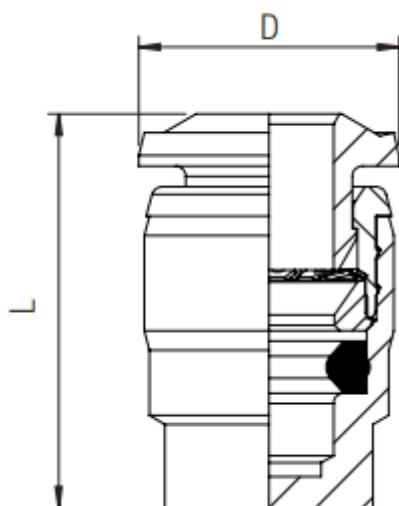
Materialen



| | | |
|---|-----------------|--------------------|
| 1 | Body | Messing vernikkeld |
| 2 | Spantang | POM |
| 3 | Capsule | Messing vernikkeld |
| 4 | Klemring | Staal AISI 301 |
| 5 | Positioneerring | Technopolymeer |

| | | |
|----|---------------------|--------------------|
| 6 | Gevormde afdichting | NBR |
| 7 | Draadafdichting | NBR |
| 8 | Draadbasis | Messing vernikkeld |
| 9 | Body | Technopolymeer PA |
| 10 | Afdichting | NBR |

Afmetingen



| Artikelnummer | Tube | D | L |
|---------------|------|------|------|
| PPF5/32 | 5/32 | 10 | 18 |
| PPF1/4 | 1/4 | 12.5 | 20 |
| PPF5/16 | 5/16 | 14 | 21.5 |
| PPF3/8 | 3/8 | 17 | 25 |
| PPF1/2 | 1/2 | 20 | 27.5 |

Additional Information

| | |
|---------------|---|
| EAN Code | 8719426562468 |
| Artikelnummer | PPF1/2 |
| Omschrijving | Geschikt voor in robotica toepassingen dankzij speciale configuraties |
| Draadmaat | 1/2" |
| Materiaal | Kunststof |
| Soort | Blindkap |
| Draadsoort | Inch |
| Merk | Aignep |