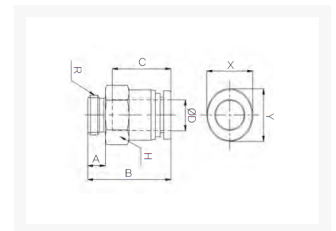


RECHTE INSCHR. PIF Ø12-G3/8 RVS316

Product Images

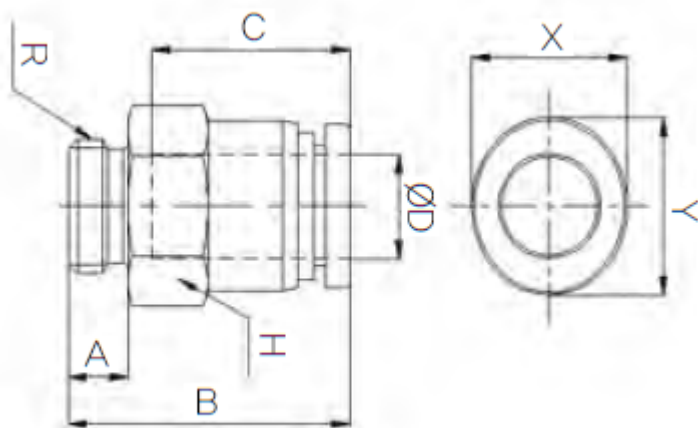


Speciaal ontwikkeld voor gebruik bij hoge temperaturen

RVS fittingen zijn speciaal ontwikkeld voor gebruik bij hoge temperaturen tot 200°C en daar waar andere materialen niet voldoen aan de gevraagde chemische resistentie. RVS fittingen worden met name ingezet binnen de voedingsmiddelen-, chemische- en farmaceutische industrie. Door de brede range aan modellen is er voor iedere gewenste inzet een model beschikbaar. De constructie van de fitting maakt het mogelijk om de aangesloten leiding in iedere gewenste stand te positioneren.

De fittingen worden voor assemblage gewassen. Verpakking vindt plaats in een cleanroom voor optimale bedrijfszekerheid.

Afmetingen



MODEL	ØD	A	B	C	H	R	X	Y
F-PC 04G01	4	5.3	19.8	14.9	14	PF1/8	8.6	10.5
F-PC 06G01	6	5.3	23.05	15.75	14	PF1/8	11	12.5
F-PC 06G02	6	6	20.25	15.75	17	PF1/4	11	12.5
F-PC 08G01	8	5.3	25.5	17.75	14	PF1/8	13	14.5
F-PC 08G02	8	6	21.7	17.75	17	PF1/4	13	14.5
F-PC 10G02	10	6	28.2	19.8	17	PF1/4	16	17.5
F-PC 10G03	10	7	24.7	19.8	21	PF3/8	16	17.5
F-PC 12G03	12	7	31.8	22.4	21	PF3/8	19.5	21.5
F-PC 12G04	12	8.5	28.8	22.4	24	PF1/2	19.5	21.5

Additional Information

EAN Code	8719426569214
Artikelnummer	FPC12-G03
Omschrijving	Geschikt voor gebruik bij hoge temperaturen tot 200°C
Aansluiting 1	Buitendraad
Merk	Sang-A
Materiaal	RVS 316
Diameter	Ø12mm
Draadmaat 1	3/8"
Draadsoort 1	BSPP
Vorm	Recht
Drukbereik	0 / 20 bar
Temperatuurbereik	-20 °C - 200 °C
Gemiddeld	Olie, Water, Perslucht, Stoom