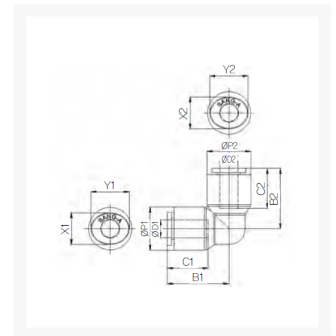


L-VERLOOP PIF Ø10-Ø08 PVDF

Product Images



Uitermate geschikt voor toepassingen in chemische installaties of in de farmaceutische industrie

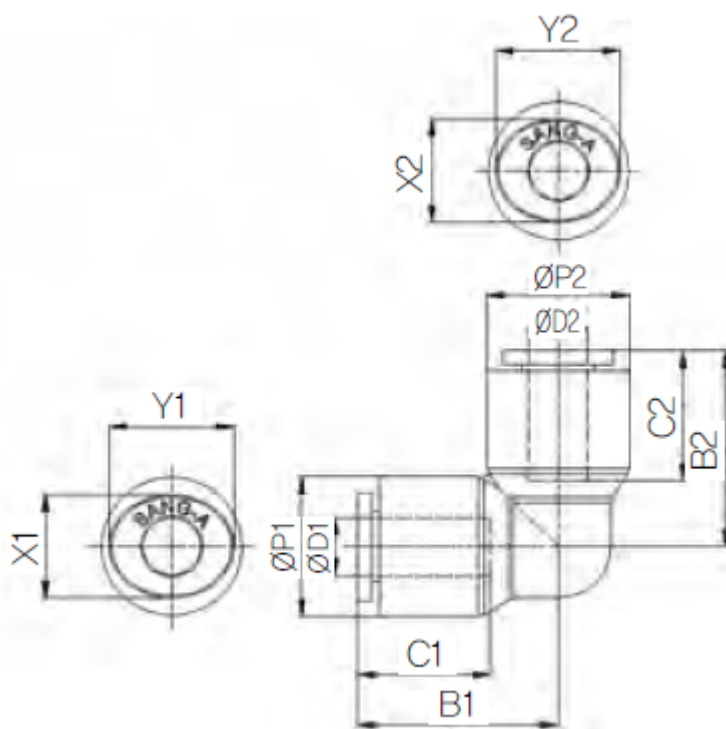
Deze push-in fittingen zijn uitgevoerd in PVDF en worden standaard voorzien van FKM-seals met FDA-keur.

Met werktemperaturen tot 120°C (medium) / 60°C (omgeving) en werkdrukken van 12/20 bar bij een temperatuur van 20°C zijn deze fittingen een economisch alternatief voor de RVS316L uitvoering wanneer niet het uiterste wordt gevraagd op het gebied van druk en/of temperatuur (t.o.v. 316L).

Hierdoor zijn deze fittingen uitermate geschikt voor onder andere chemische installaties en farmaceutische toepassingen. De onderdelen van de push-in fittingen worden gewassen, geassembleerd en verpakt in een cleanroom.

De push-in fitting heeft een PVDF body, de draad is uitgevoerd in RVS316.

Afmetingen



| MODEL | ØD1 | ØD2 | ØP1 | ØP2 | B1 | B2 | C1 | C2 | X1 | X2 | Y1 | Y2 |
|-----------|-----|-----|------|------|------|------|------|------|-----|-----|------|------|
| CR-PUL 04 | 4 | 4 | 11.8 | 11.8 | 18 | 18 | 14.5 | 14.5 | 8.6 | 8.6 | 10.8 | 10.8 |
| CR-PUL 06 | 6 | 6 | 14.7 | 14.7 | 20.6 | 20.6 | 15.6 | 15.6 | 11 | 11 | 13 | 13 |
| CR-PUL 08 | 8 | 8 | 16.7 | 16.7 | 23.1 | 23.1 | 17.3 | 17.3 | 13 | 13 | 15 | 15 |

| | | | | | | | | | | | | |
|-------------|----|----|------|------|------|------|------|------|------|------|------|------|
| CR-PUL 10 | 10 | 10 | 19.3 | 19.3 | 25.8 | 25.8 | 19.4 | 19.4 | 16 | 16 | 18.5 | 18.5 |
| CR-PUL 12 | 12 | 12 | 23.2 | 23.2 | 30.9 | 30.9 | 22.4 | 22.4 | 19.5 | 19.5 | 22.5 | 22.5 |
| CR-PUL 0604 | 6 | 4 | 14.7 | 11.8 | 20.6 | 18 | 15.6 | 14.5 | 11 | 8.6 | 13 | 10.8 |
| CR-PUL 0806 | 8 | 6 | 16.7 | 14.7 | 23.1 | 20.6 | 17.3 | 15.6 | 13 | 11 | 15 | 13 |
| CR-PUL 1008 | 10 | 8 | 19.3 | 16.7 | 25.8 | 23.1 | 19.4 | 17.3 | 16 | 13 | 18.5 | 15 |
| CR-PUL 1210 | 12 | 10 | 23.2 | 19.3 | 30.9 | 25.8 | 22.4 | 19.4 | 19.5 | 16 | 22.5 | 18.5 |

Additional Information

| | |
|-------------------------|--|
| EAN Code | 8719426566725 |
| Artikelnummer | CRPUL10-08 |
| Omschrijving | Geschikt voor toepassingen in chemische installaties of in de farmaceutische industrie |
| Model | Haakse verloop |
| Diameter 1 | Ø10mm |
| Diameter 2 | Ø8mm |
| Materiaal | PVDF |
| Drukbereik | 0 / 20 bar |
| Temperatuurbereik | -20 °C - 120 °C |
| Merk | Sang-A |
| Gemiddeld | Olie, Water, Perslucht |
| Max. druk bij 120°C | 3 bar |
| Werkdruk bij 23°C (bar) | 12 |