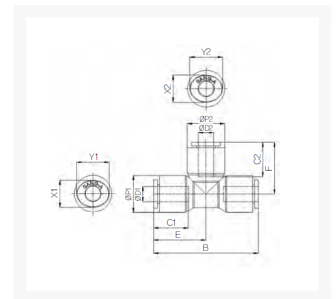


# T-VERLOOP PIF Ø06-Ø04 PVDF

## Product Images



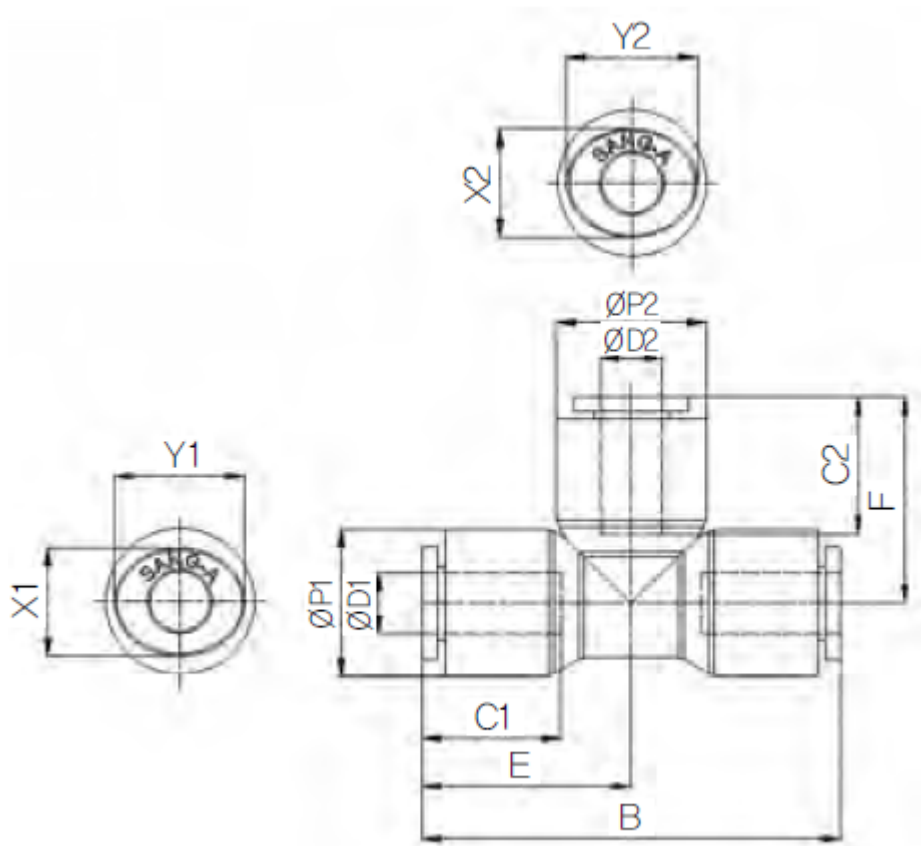
# Uitermate geschikt voor toepassingen in chemische installaties of in de farmaceutische industrie

Deze push-in fittingen zijn uitgevoerd in PVDF en worden standaard voorzien van FKM-seals met FDA-keur.

Met werktemperaturen tot 120°C (medium) / 60°C (omgeving) en werkdrukken van 12/20 bar bij een temperatuur van 20°C zijn deze fittingen een economisch alternatief voor de RVS316L uitvoering wanneer niet het uiterste wordt gevraagd op het gebied van druk en/of temperatuur (t.o.v. 316L).

Hierdoor zijn deze fittingen uitermate geschikt voor onder andere chemische installaties en farmaceutische toepassingen. De onderdelen van de push-in fittingen worden gewassen, geassembleerd en verpakt in een cleanroom.

## Afmetingen



MODEL	ØD1	ØD2	ØP1	ØP2	B	C1	C2	E	F	X1	X2	Y1	Y2
CR-PUG 0604	6	4	14.7	11.8	41.2	15.6	14.5	20.6	19.6	11	8.6	13	10.8
CR-PUG 0806	8	6	16.7	14.7	46.2	17.3	15.6	23.1	21.9	13	11	15	13

CR-PUG 1008	10	8	19.3	16.7	51.6	19.4	17.3	25.8	25.1	16	13	18.5	15
CR-PUG 1210	12	10	23.2	19.3	61.8	22.4	19.4	30.9	27.5	19.5	16	22.5	18.5

## Additional Information

---

EAN Code	8719426568385
Artikelnummer	CRPUG06-04
Omschrijving	Geschikt voor toepassingen in chemische installaties of in de farmaceutische industrie
Model	T-verloop
Diameter 1	Ø6mm
Diameter 2	Ø4mm
Materiaal	PVDF
Drukbereik	0 / 20 bar
Temperatuurbereik	-20 °C - 120 °C
Merk	Sang-A
Gemiddeld	Olie, Water, Perslucht
Max. druk bij 120°C	3 bar
Werkdruk bij 23°C (bar)	20