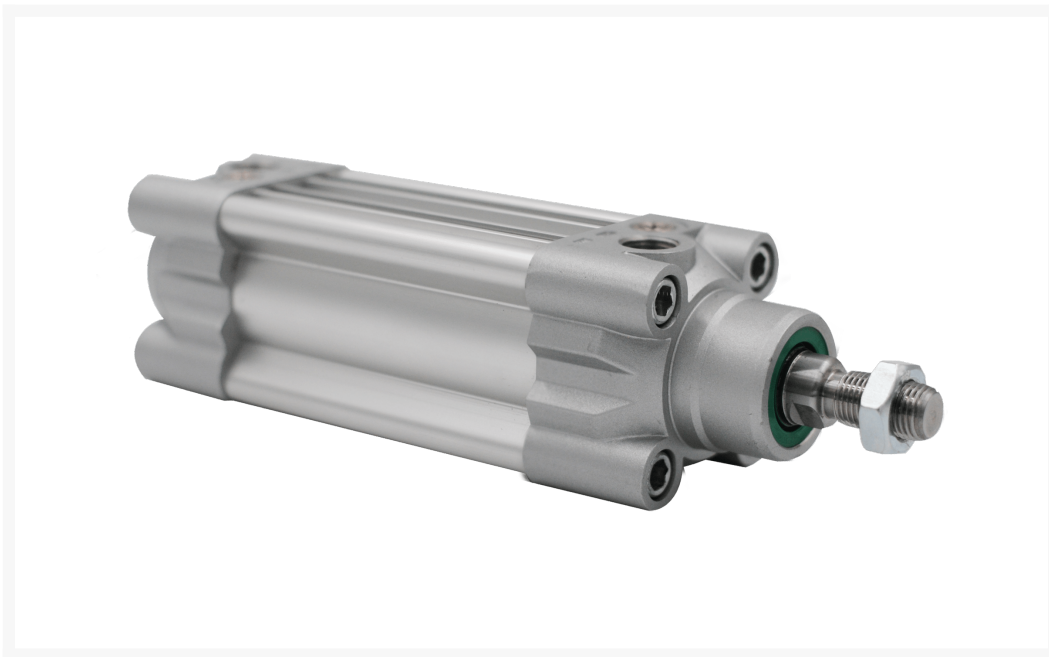


# ISO15552 Ø050-0150 NORMAAL IN

## Product Images



## Omschrijving

---

De cilinders uit de H-serie zijn ISO 15552 genormeerd en standaard uitgevoerd met slijtvaste polyurethaan (PU) afdichtingen. Op aanvraag kunnen de cilinders worden voorzien van de hoge temperatuur, FKM, afdichtingen. Voor elke toepassing is een passende cilinder wat betreft maatvoering, materialen en uitvoering te krijgen bijvoorbeeld een RVS 316 zuigerstang, een holle zuigerstang, binnendraad op de stang, geen eindslagdemping of geen magneet in de zuiger.

Ook is de H-serie is met een ATEX certificaat leverbaar. Welke uitvoering u ook kiest de cilinders zijn altijd voorzien van de sterke aluminium zuiger en de hard verchromde C45 zuigerstang en blijven prijstechnisch zeer concurrerend.

Tijdens de ontwikkeling van deze H-serie is uiterste zorg besteed aan gewichtsbesparing. Er wordt geen gebruik meer gemaakt van overtollig aluminium. Dit is niet alleen beter voor het milieu maar ook voor de prijsstelling. Deze gewichtsbesparing doet geen afbreuk aan de kwaliteit van de H-serie.

De HSM cilinder is een enkelwerkende cilinder, normaal in. Hiervoor zorgt de inwendige veer. Met perslucht gaat de cilinder uit tegen de veekracht in. Als de perslucht wegvalt gaat de cilinder weer in, door de veer, naar zijn beginstand. Door de veer heeft deze cilinder iets minder kracht bij de uitgaande slag. Deze cilinders worden ook wel drukcilinders genoemd en worden veelal toegepast voor het klemmen, uitwerpen en inpersen van onderdelen. Tevens daar waar uit veiligheidseisen het noodzakelijk is, dat als er een onderbreking is in de persluchttoevoer, de cilinder altijd in zijn beginstand terecht moet komen. De veer is niet bedoeld voor specifieke krachten, alleen voor de cilinder beweging.

## Additional Information

---

|                               |                        |
|-------------------------------|------------------------|
| EAN Code                      | 8719426572733          |
| Artikelnummer                 | HSM050-0150            |
| Arbeidstemperatuur max. in °C | 80                     |
| Arbeidstemperatuur min. in °C | -20                    |
| Afdichting zuigerstang        | PU / NBR               |
| Draadmaat op poorten          | 1/4"                   |
| Draadsoort op poorten         | BSP                    |
| Einddemping instelbaar        | Ja                     |
| Einddemping                   | Ja                     |
| Legering kappen               | Aluminium              |
| Magnetisch                    | Ja                     |
| Materiaal zuigerstang         | Aluminium legering     |
| Materiaal buis                | Geanodiseerd aluminium |
| Normering cilinder            | ISO 1552               |
| Aansluiting 1                 | Buitendraad            |
| Draad op zuigerstang          | M16x1,5                |
| Max. druk (bar)               | 10                     |
| Merk                          | Artec                  |
| Min. druk (bar)               | 1                      |
| Diameter                      | Ø50 mm                 |
| Slaglengte                    | 150 mm                 |