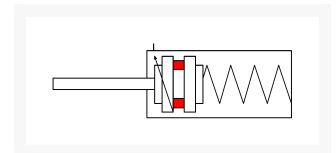
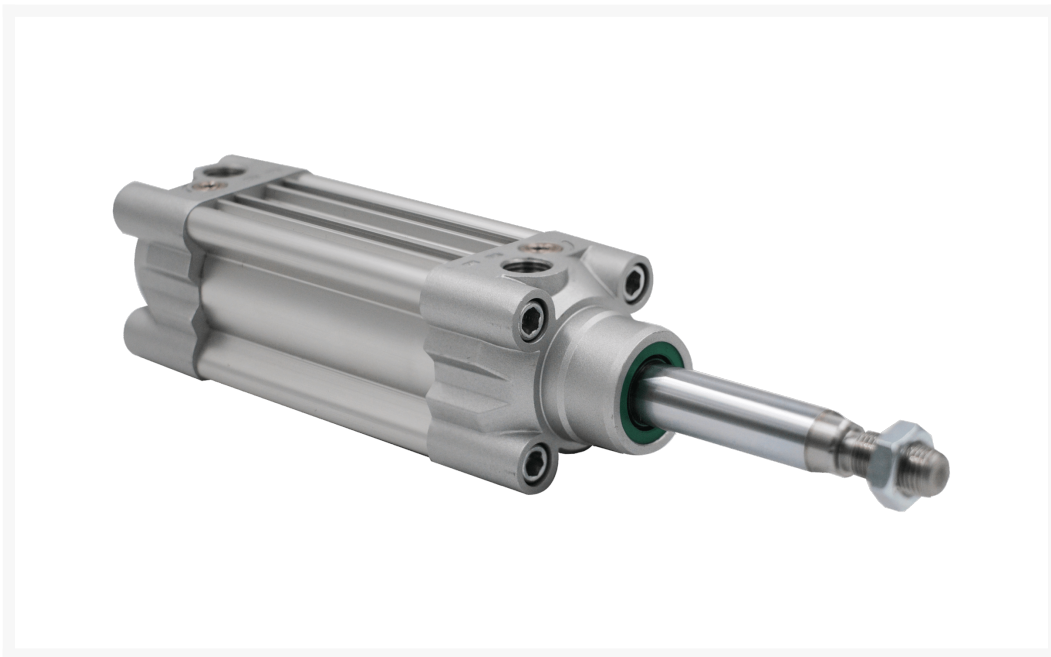


# ISO15552 Ø063-0080 NORMAAL UIT

## Product Images



## Omschrijving

---

De cilinders uit de H-serie zijn ISO 15552 genormeerd en standaard uitgevoerd met slijtvaste polyurethaan (PU) afdichtingen. Op aanvraag kunnen de cilinders worden voorzien van de hoge temperatuur, FKM, afdichtingen. Voor elke toepassing is een passende cilinder wat betreft maatvoering, materialen en uitvoering te krijgen bijvoorbeeld een RVS 316 zuigerstang, een holle zuigerstang, binnendraad op de stang, geen eindslagdemping of geen magneet in de zuiger.

Ook is de H-serie is met een ATEX certificaat leverbaar. Welke uitvoering u ook kiest de cilinders zijn altijd voorzien van de sterke aluminium zuiger en de hard verchromde C45 zuigerstang en blijven prijstechnisch zeer concurrerend.

Tijdens de ontwikkeling van deze H-serie is uiterste zorg besteed aan gewichtsbesparing. Er wordt geen gebruik meer gemaakt van overtollig aluminium. Dit is niet alleen beter voor het milieu maar ook voor de prijsstelling. Deze gewichtsbesparing doet geen afbreuk aan de kwaliteit van de H-serie.

De HSEM is een enkelwerkende cilinder, normaal uit. Hiervoor zorgt de inwendige veer. Met perslucht gaat de cilinder in tegen de veerkracht in. Als de perslucht wegvalt gaat de cilinder weer uit, door de veer, naar zijn beginstand. Door de veer heeft deze cilinder iets minder kracht bij de ingaande slag. Deze cilinders worden veelal toegepast voor het klemmen, uitwerpen en inpersen van onderdelen. Tevens daar waar uit veiligheidseisen het noodzakelijk is, dat als er een onderbreking is in de persluchttoevoer, de cilinder altijd in zijn beginstand terecht moet komen. De veer is niet bedoeld voor specifieke krachten, alleen voor de cilinder beweging. Vraag naar de mogelijkheden voor cilinders met specifieke krachten.

## Additional Information

---

EAN Code	8719426573143
Artikelnummer	HSEM063-0080
Arbeidstemperatuur max. in °C	80
Arbeidstemperatuur min. in °C	-20
Afdichting zuigerstang	PU / NBR
Draadmaat op poorten	3/8"
Draadsoort op poorten	BSP
Einddemping instelbaar	Ja
Einddemping	Ja
Legering kappen	Aluminium
Magnetisch	Ja
Materiaal zuigerstang	Aluminium legering
Materiaal buis	Geanodiseerd aluminium
Normering cilinder	ISO 15552
Aansluiting 1	Buitendraad
Draad op zuigerstang	M16x1,5
Max. druk (bar)	10
Merk	Artec
Min. druk (bar)	1
Diameter	Ø63 mm
Slaglengte	80 mm